

**PT GROUP**

# Паспорт изделия

Chevrolet NIVA 2009-20/  
Lada NIVA 2020-\*/  
Lada NIVA Travel 2021-\*

Защита порогов с алюминиевой фигурной площадкой Ø63мм ИСКРА/ШАГРЕНЬ  
(полимерно-порошковая краска)

\* Подходит на комплектации с указанных г.в. по настоящее время.

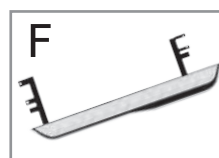
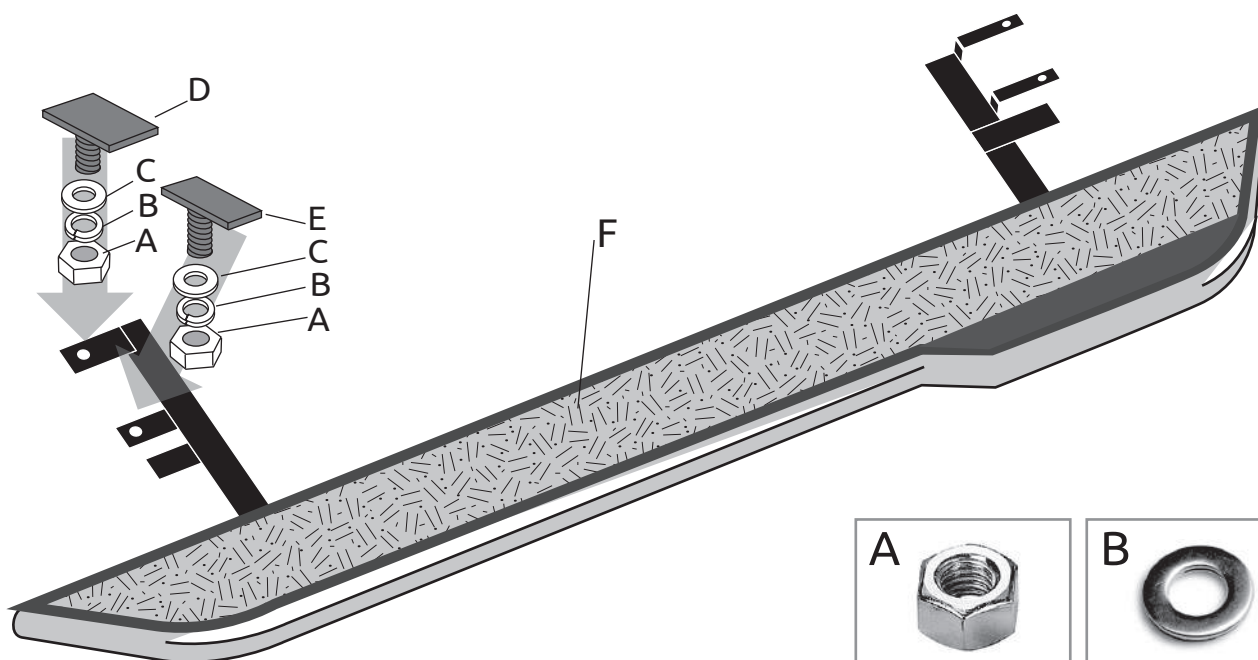
Артикул: LNV330303/LNV330304

**Комплектация:**

- A) Гайка М10 - 4 шт.
- B) Шайба 10 - 4 шт.
- C) Шайба 10 гроверная - 4 шт.
- D) Закладная шпилька широкая - 2 шт.
- E) Закладная шпилька узкая - 2 шт.
- F) Силовой элемент в сборе с кронштейнами - 2 шт.

**Требуемые инструменты:**

- 1) Ключ трещотка на 17 мм.

**Требования к установке:**

- выполнять установку изделия в специализированных мастерских.
- выполнять установку изделия строго руководствуясь данной Инструкцией по установке.
- запрещается устанавливать изделие на другую марку и модель автомобиля;
- запрещается устанавливать изделие в места не предусмотренные данной Инструкцией по установке;
- запрещается подвергать изделие самостоятельным доработкам.

**Требования к эксплуатации:**

- статическая нагрузка не более 100 кг;
- не использовать изделие в качестве опоры для домкрата и других подъёмных механизмов;
- не буксировать за изделие;
- не протирать изделие кислотными, щелочными растворами и абразивными средствами;
- каждые 15 000 км протягивать соединительные элементы изделия.

СВИДЕТЕЛЬСТВО О ПРИЕМКЕ

Дата упаковки \_\_\_\_\_

Штамп ОТК \_\_\_\_\_



СВИДЕТЕЛЬСТВО О ПРОДАЖЕ

Дата продажи \_\_\_\_\_ Штамп магазина \_\_\_\_\_

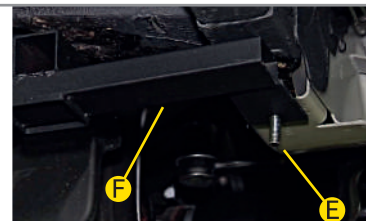
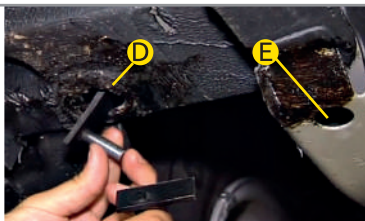
Гарантийный срок 6 месяцев с даты розничной продажи.  
Сохраняйте гарантийный талон в течение всего гарантийного срока.

# Инструкция по установке

## ШАГ 1.

Для крепления переднего кронштейна вставьте закладные пластины в технологические отверстия в лонжероне.

**ВНИМАНИЕ!** Широкая закладная устанавливается в большее отверстие.



## ШАГ 2.

Крепление заднего кронштейна порога осуществляется к штатному креплению нижней продольной штанги задней подвески автомобиля. Открутите гайки крепления кронштейна штанги.



## ШАГ 2.

Установите силовой элемент с кронштейнами крепления в сборе.

Передний кронштейн закрепите на шпильки закладных пластин и наживите их гайками М10, через шайбы 10 гроверные.

Задний кронштейн закрепите на штатные шпильки крепления штанги задней подвески штатными метизами.



## ШАГ 3.

Отрегулируйте положение силового элемента относительно бампера, обеспечив минимальный зазор в 15 мм.

Затяните соединения.



## ШАГ 4.

Установка силового элемента с другой стороны автомобиля осуществляется аналогично. Монтаж завершен.



Производитель гарантирует соответствие изделия характеристикам, указанным в паспорте, в течение гарантийного срока, при соблюдении требований по установке и эксплуатации. Гарантия не распространяется на случаи, когда дефекты возникли по вине потребителя или третьих лиц, в результате нарушения правил транспортировки, хранения, монтажа, эксплуатации, а так же внесения изменений и доработок в конструкцию. Производитель не несёт ответственности за нанесение ущерба имуществу третьих лиц в результате неправильного хранения и эксплуатации изделия. Следуйте правилам по эксплуатации и уходу за деталями из стали с полимерно-порошковым покрытием, и они прослужат вам долго и надёжно:

- периодически очищайте поверхность детали от грязи и пыли, не пользуясь абразивными материалами и кислотными и щелочными очищающими составами;
- регулярно убирайте налипший снег и грязь, чтобы поверхность изделий оставалась сухой и чистой;
- не используйте металлические терки и губки с абразивом, хлорсодержащие и содосодержащие средства по уходу;
- при небольших повреждениях покрытия обработайте деталь преобразователем ржавчины и аккуратно покройте место повреждения подходящей краской.

Помните, что залог длительной и бесперебойной эксплуатации - аккуратное и бережное обращение с изделием!

**телефон службы технической поддержки**  
**8 (800) 555 20 90**  
(звонок по России бесплатный)

[www.ptuning.ru](http://www.ptuning.ru)