



PT GROUP

# Паспорт изделия

RENAULT

Duster 2012-2020\*

Защита порогов

«Чистые штаны» (ABS пластик)

\* Подходит на комплектации с 2012 года выпуска по 2020 год выпуска.

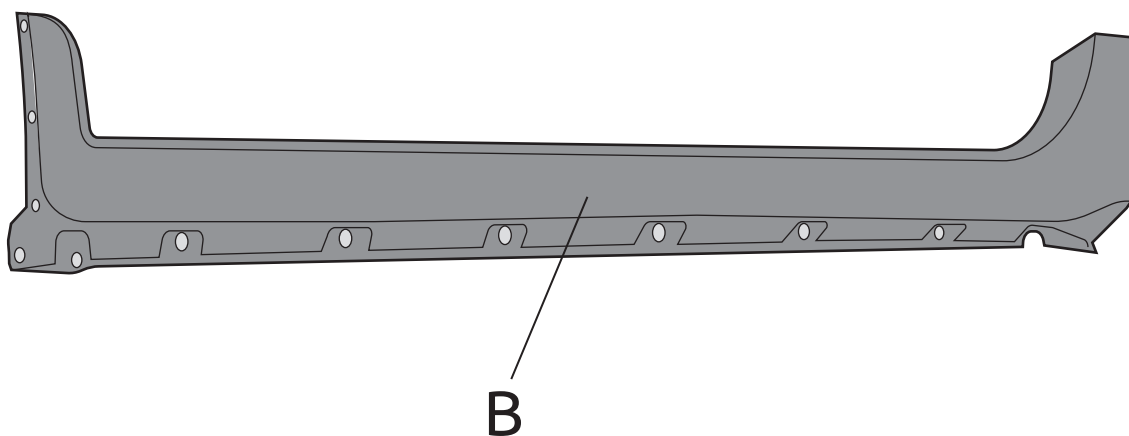
Артикул: RDU110301

## Комплектация:

- A) Активатор адгезии
- B) Накладки на пороги - 2 шт.

## Требуемые инструменты:

- 1) Пассатижи.
- 2) Отвертка с наконечником «Торкс» T20 и T25.
- 3) Насадка на M10 и M8.



A



B



### Требования к установке:

- выполнять установку изделия строго руководствуясь данной Инструкцией по установке.
- запрещается устанавливать изделие на другую марку и модель автомобиля;
- запрещается устанавливать изделие в места не предусмотренные данной Инструкцией по установке;
- запрещается подвергать изделие самостоятельным доработкам.
- запрещается использовать клеи, смазки, активаторы адгезии и другие вещества, не оговоренные в данной и видеоинструкции.

### Требования к эксплуатации:

- не протирать изделие кислотными, щелочными растворами и абразивными средствами.
- избегать попадания влаги на изделие первые сутки после установки.
- для поддержания презентабельного внешнего вида изделия периодически обрабатывать его специальными полиролями предназначенными для обработки пластика.

СВИДЕТЕЛЬСТВО О ПРИЕМКЕ

Дата упаковки \_\_\_\_\_ Штамп ОТК \_\_\_\_\_



СВИДЕТЕЛЬСТВО О ПРОДАЖЕ

Дата продажи \_\_\_\_\_ Штамп магазина \_\_\_\_\_

Гарантийный срок 12 месяцев с даты розничной продажи.  
Сохраняйте гарантийный талон в течение всего гарантийного срока.

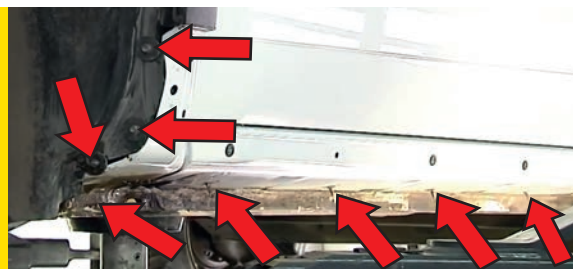
# Инструкция по установке

## Подготовьте автомобиль для монтажа детали:

Монтаж должен производиться на чистом автомобиле при комнатной температуре воздуха.

Демонтируйте с автомобиля штатные пороги

Открутите штатные закладные детали порогов и винты крепления передних подкрылков (показаны красными стрелками).



### ШАГ 1.

Вставьте клипсы 7701053516 (синего цвета), снятые при демонтаже, в отверстия на обратной задней части накладок порогов «Чистые штаны», вставляя клипсы в пазы до щелчка.

Очистите от грязи места установки порогов.

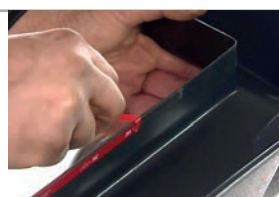
Нанесите активатор адгезии на места прилегания двухстороннего скотча в верхней части порогов автомобиля.



### ШАГ 2.

Снимите небольшую часть защитной пленки с краёв двухсторонней ленты и загните перпендикулярно наружу детали.

Установите деталь на автомобиль в штатные места крепления.



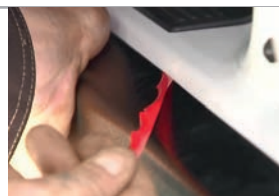
### ШАГ 3.

Установите брызговики поверх накладок порогов «Чистые штаны». Закрепите накладки на пороги «Чистые штаны» на автомобиле, используя соответствующие штатные метизы.



### ШАГ 4.

Удалите полностью защитную пленку и зафиксируйте деталь на автомобиле. При необходимости удалите остатки активатора адгезии.



## Обратите Внимание!

Первые сутки после установки нежелателен контакт двухстороннего скотча с влагой, избегайте попадания автомобиля под дождь, не пользуйтесь автомойкой и тому подобных условий, где возможен контакт накладок с водой.

Совместно с накладкой «Чистые штаны» возможно использование только «Защиты порогов с алюминиевой площадкой Ø51 мм».

Производитель гарантирует соответствие изделия характеристикам, указанным в паспорте, в течение гарантийного срока, при соблюдении требований по установке и эксплуатации. Гарантия не распространяется на случаи, когда дефекты возникли по вине потребителя или третьих лиц, в результате нарушения правил транспортировки, хранения, монтажа, эксплуатации, а так же внесения изменений и доработок в конструкцию. Производитель не несёт ответственности за нанесение ущерба имуществу третьих лиц в результате неправильного хранения и эксплуатации изделия.

**ВНИМАНИЕ!** При ежедневной эксплуатации автомобиля (особенно в демисезонное время), на пластиковых деталях возможно появление белёсого налёта. Для предотвращения этого, после каждой мойки автомобиля рекомендуется применять средства для ухода за наружным черным пластиком, либо полироль для пластика с эффектом чернения.

телефон службы технической поддержки  
8 (800) 200 77 92  
(звонок по России бесплатный)

[www.ptuning.ru](http://www.ptuning.ru)