



TOYOTA Corolla  
2007-2019 (E150,E180)

Тягово-цепное устройство (ТСУ)  
ПОЛНОСТЬЮ оцинкованное, тип «А»

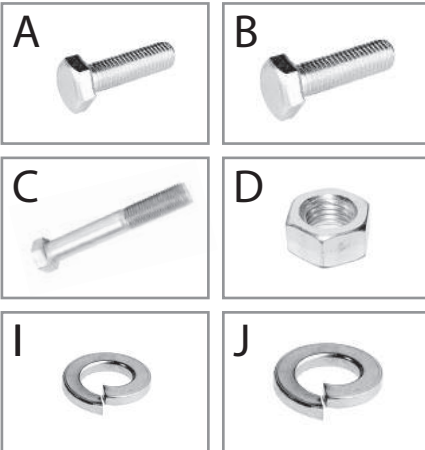
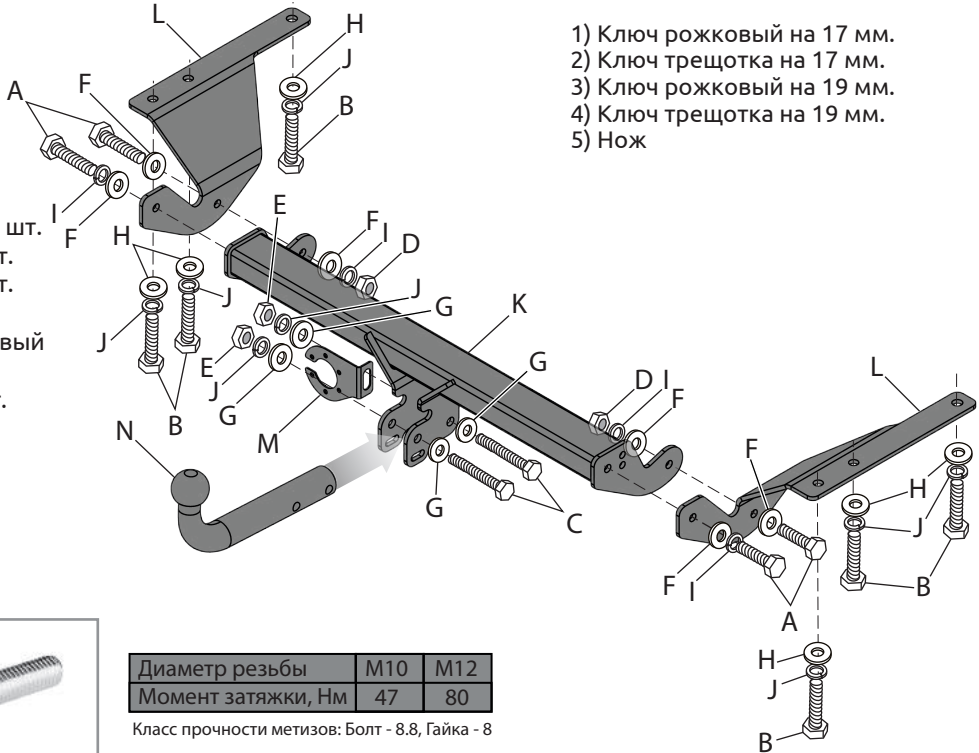
Артикул: TCL-07-991528.00

Комплектация:

- A) Болт M10x1,25x40 - 4 шт.
- B) Болт M12x1,25x40 - 6 шт.
- C) Болт M12x1,25x80 - 2 шт.
- D) Гайка M10x1,25 - 2 шт.
- E) Гайка M12x1,25 - 2 шт.
- F) Шайба 10 - 6 шт.
- G) Шайба 12 - 4 шт.
- H) Шайба 12 увеличенная - 6 шт.
- I) Шайба 10 гроверная - 4 шт.
- J) Шайба 12 гроверная - 8 шт.
- K) Балка ТСУ - 1 шт.
- L) Кронштейны правый и левый - 2 шт.
- M) Кронштейн розетки - 1 шт.
- N) Крюк тип А - 1 шт.

Требуемые инструменты:

- 1) Ключ рожковый на 17 мм.
- 2) Ключ трещотка на 17 мм.
- 3) Ключ рожковый на 19 мм.
- 4) Ключ трещотка на 19 мм.
- 5) Нож



Диаметр резьбы	M10	M12
Момент затяжки, Нм	47	80

Класс прочности метизов: Болт - 8.8, Гайка - 8

ТСУ Toyota Corolla	Артикул	D(кН)	H(кг)	T(кг)	C(кг)	A(кг)
	TCL-07-991528.00	7,0	75	1375	750/1500*	1500

D= (g\*T\*A)/(T+A) - горизонтальная сила, действующая между тягачом и прицепом; H - статическая вертикальная нагрузка на шар; T - технически допустимая максимальная масса тягача; C - допустимая масса прицепа по данным автопроизводителя (\*для прицепа оборудованного тормозами); A - максимальная масса прицепа по данным производителя ТСУ.

**Требования к установке:**

- выполнять установку в специализированных организациях;
- выполнять установку изделия строго руководствуясь данной Инструкцией по установке;
- запрещается устанавливать изделие на другую марку и модель автомобиля;
- запрещается устанавливать изделие в места не предусмотренные данной Инструкцией по установке;
- запрещается подвергать изделие самостоятельным доработкам.

**Технические характеристики:**

- тип шара «А»; тип соединения: шаровый;
- диаметр сцепного шара 50 мм.; масса комплекта 13,3 кг.;
- габаритные размеры изделия 960x625,7x185,7 мм.;
- высота установки 350/420 мм. (требование высоты не применяется в случае транспортных средств повышенной проходимости (категории G);
- максимальные углы поворота при установке изделия на ТС составляют: в горизонтальной плоскости + - 60 град., в вертикальной плоскости + - 25 град.

Пространственное положение шарового наконечника регламентировано правилами ЕЭК ООН №55. При установке изделия на ТС расстояние от центра шарового наконечника до вертикальной плоскости проходящей через наиболее удаленную назад крайнюю точку автомобиля составляет не менее 65 мм.

**Требования к безопасной эксплуатации:**

- не вставать на изделие и не буксировать авто за изделие;
- не использовать изделие в качестве опоры для домкрата;
- каждые 5 000 км контролировать момент затяжки резьбовых соединений;
- на неасфальтированном покрытии заявленные производителем показатели по допустимым нагрузкам сокращаются в 2 раза, а скорость не более 30 км/ч;
- изделие не предназначено для установки багажных платформ с креплением непосредственно на шар.

СВИДЕТЕЛЬСТВО О ПРИЕМКЕ

Дата упаковки \_\_\_\_\_

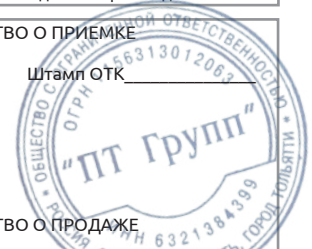
Штамп ОТК \_\_\_\_\_

СВИДЕТЕЛЬСТВО О ПРОДАЖЕ

Дата продажи \_\_\_\_\_

Штамп магазина \_\_\_\_\_

Гарантийный срок 24 месяца с даты розничной продажи.  
Сохраняйте паспорт изделия в течение всего гарантийного срока.



# Инструкция по установке

## ШАГ 1.

Демонтируйте задний бампер согласно руководству по эксплуатации автомобиля. Прогоните резьбу шести штатных отверстий в лонжеронах соответствующим метчиком, обычно M12.

**ВНИМАНИЕ!** Резьба может отличаться. Обязательно замерьте резьбу и выберите нужный метчик перед началом работ.



## ШАГ 2.

Приложите кронштейны к лонжеронам внешней стороной гiba. Совместите отверстия кронштейнов со штатными отверстиями в лонжеронах.

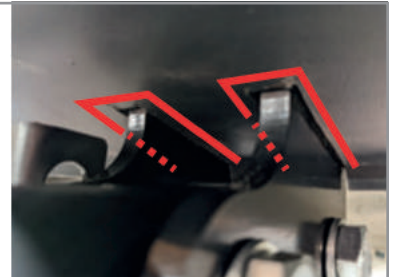
Наживите кронштейны болтами M12x40x1,25 через шайбы увеличенные M12 и шайбы гроверные M12.

Установите балку ТСУ торцами к кронштейнам и совместите отверстия. Прикрепите балку ТСУ к кронштейнам болтами M10x40x1,25 через шайбы M10 и шайбы гроверные M10.



## ШАГ 3.

Отрегулируйте положение элементов ТСУ, совмещая края и поверхности. Затяните все соединения. Установите задний бампер обратно согласно руководству по эксплуатации автомобиля. Пластик бампера подрежьте ножом по месту, как показано на фото.



## ШАГ 4.

Установите крюк и закрепите его болтами M12x80x1,25 через шайбы гроверные M12 и шайбы M12 с обеих сторон. На одном из болтов закрепите кронштейн розетки.

**ВНИМАНИЕ!** Избегайте контакта кронштейна розетки с бампером. Также отверстия для страховочных цепей не должны перекрываться.

Установка завершена.



Производитель гарантирует соответствие изделия характеристикам, указанным в паспорте, в течение гарантийного срока, при соблюдении требований по установке и эксплуатации.  
Гарантия не распространяется на случаи, когда дефекты возникли по вине потребителя или третьих лиц, в результате нарушения правил транспортировки, хранения, монтажа, эксплуатации, а так же внесения изменений и доработок в конструкцию.  
Производитель не несёт ответственности за нанесение ущерба имуществу третьих лиц в результате неправильного хранения и эксплуатации изделия.

телефон службы технической поддержки  
**8 (800) 555 20 90**  
(звонок по России бесплатный)

[www.ptuning.ru](http://www.ptuning.ru)