



**RENAULT Duster 2012-
Nissan TERRANO 2014-**

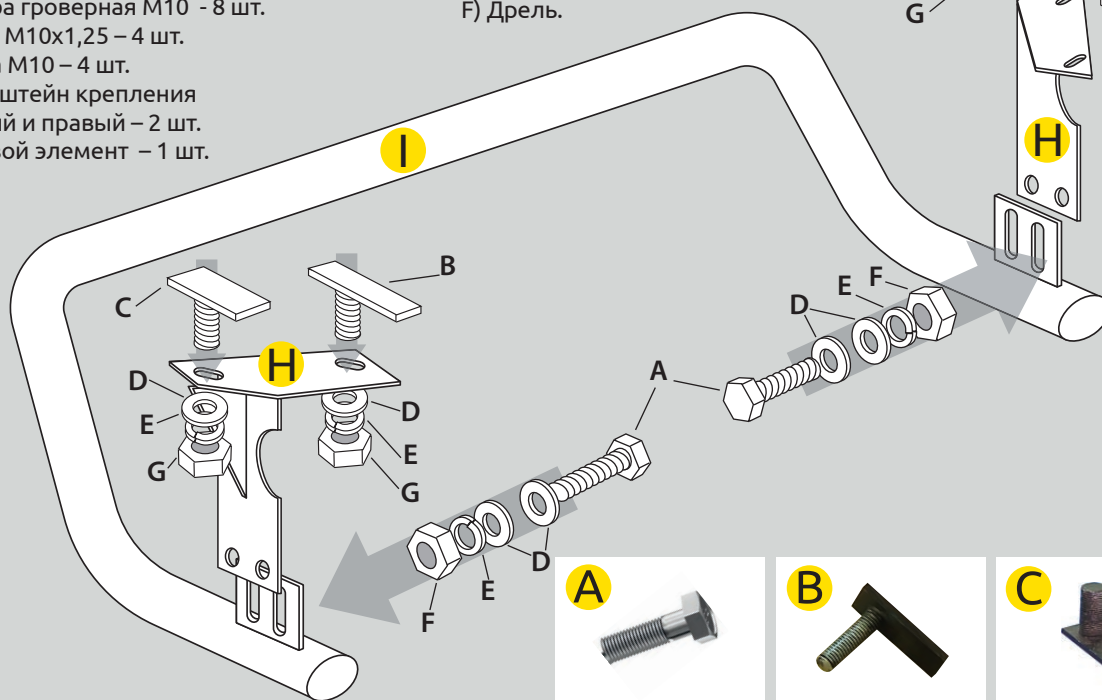
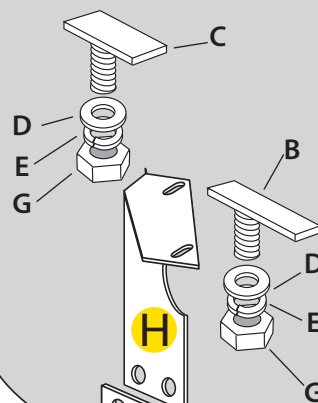
Защита заднего бампера Ø51 мм

Комплектация

- A) Болт М10х1,25х25 – 4 шт.
- B) Закладная шпилька М10 узкая – 2 шт.
- C) Закладная шпилька М10 широкая – 2 шт.
- D) Шайба М10 – 12 шт.
- E) Шайба гроверная М10 – 8 шт.
- F) Гайка М10х1,25 – 4 шт.
- G) Гайка М10 – 4 шт.
- H) Кронштейн крепления левый и правый – 2 шт.
- I) Силовой элемент – 1 шт.

Требуемые инструменты

- A) Ключ трещотка;
- B) Удлинитель для ключа трещотки;
- C) Головка на 17 мм;
- D) Ключ рожковый на 17 мм;
- F) Дрель.



Требования к безопасной установке:

- Не устанавливать изделие на другую марку и модель автомобиля;
- Не устанавливать изделие в места не предусмотренные данной инструкцией;
- Не стучать по изделию металлическими и другими твёрдыми предметами (кувалда, лом, молоток, зубило и т.д.);
- Не подвергать изделие сварочным работам;
- Выполнять установку изделия строго руководствуясь данной инструкцией по установке.

Требования к безопасной эксплуатации:

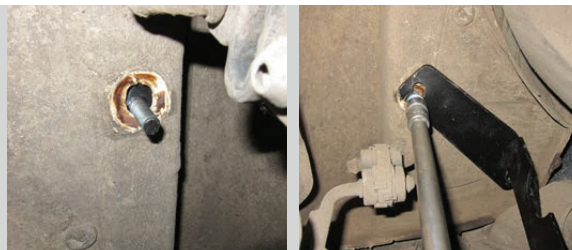
- Не вставлять на изделие;
- Не использовать в качестве опоры для домкрата;
- Не протирать изделие кислотными, щелочными растворами и абразивными средствами;
- Каждые 15 000 км протягивать соединительные элементы изделия.

Подготовьте автомобиль для монтажа детали:

- **ВНИМАНИЕ!** Монтаж защиты заднего бампера потребует сверления отверстий в багажнике автомобиля. Освободите дно багажника от посторонних предметов и покрытий до голого металла.

ШАГ 1.

- Снимите плоской отверткой заглушки с технологических отверстий в задней части днища автомобиля. Поместите в отверстия закладные шпильки М10 узкие.
- Наживите кронштейны крепления на закладных шпильках М10 узких гайками М10, через шайбы М10 и гроверные шайбы М10 так, чтобы кронштейны имели возможность вращаться вокруг шпилек.



ШАГ 2.

- Установите силовой элемент. Совместите отверстия крепления силового элемента и кронштейнов, поворачивая кронштейны до нужного угла. Наживите детали болтами М10х1,25х25 и гайками М10х1,25 через шайбы М10 с двух сторон и гроверные шайбы М10.



ШАГ 3.

- Произведите разметку отверстий крепления в пластиковых заглушках. Просверлите отверстия диаметром 11 мм в соответствии с разметкой. Поместите в отверстия закладные шпильки М10 широкие резьбой вниз со стороны багажника.
- Закрепите кронштейны на закладных шпильках М10 широких гайками М10, через шайбы М10 и гроверные шайбы М10.



ШАГ 3.

- Отрегулируйте положение силового элемента автомобиля, обеспечив минимальный зазор в 15 мм. Затяните крепления кронштейнов и силового элемента.
- Монтаж завершен.



Памятка по уходу за деталями из нержавеющей стали.

Продукция компании «ПТ-групп» изготавливается из нержавеющей стали марки AISI 304 и отвечает самым высоким стандартам сегодняшнего дня.

Детали из нержавеющей стали от аналогов из других металлов выгодно отличает высокая устойчивость стали к воздействию химических реагентов и повышенная стойкость к образованию ржавчины.

Следуйте правилам по эксплуатации и уходу за деталями из нержавеющей стали, и они прослужат вам долго и надёжно:

- Не реже одного раза в месяц полируйте поверхность деталей с применением средств по уходу за нержавеющей сталью;
 - При полировке избегайте интенсивной полировки отдельных участков деталей, полировка должна быть равномерной;
 - Не используйте металлические терки и губки с абразивом для ухода за изделиями;
 - Не используйте хлорсодержащие и концентрированные солесодержащие средства по уходу;
 - Регулярно убирайте загрязнения с поверхностей деталей;
 - Избегайте длительного контакта деталей из нержавеющей стали с изделиями из ржавеющего (черного) металла.
 - Не реже одного раза в две недели обрабатывайте поверхность деталей средствами по уходу за нержавеющей сталью.
- Помните, что залог длительной и беспроблемной эксплуатации – аккуратное и бережное обращение с изделием!

телефон технической службы поддержки

8 (800) 555 20 90

(звонок по России бесплатный)

www.ptuning.ru

ссылка на видео инструкцию:

<http://www.youtube.com/user/theptgroup>