



**NISSAN  
X-trail 2015-**

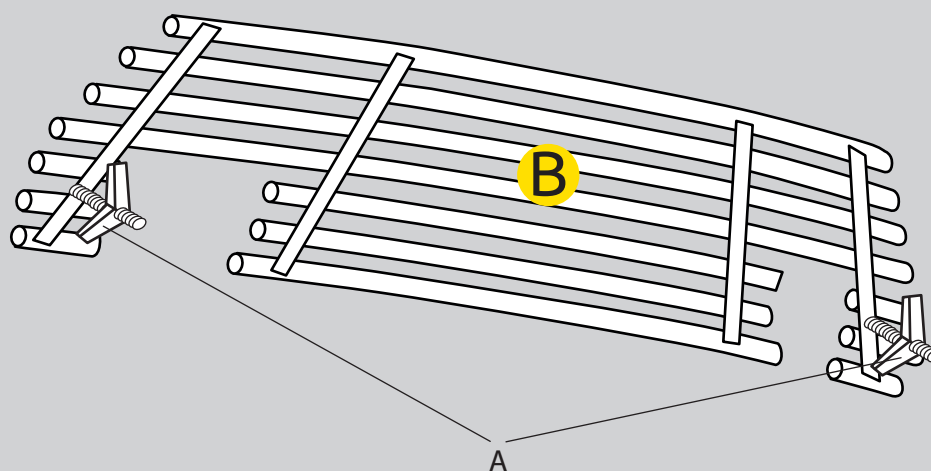
**Накладка на решётку бампера  
(с парктроником) Ø10 мм (НПС)**

## Комплектация

- А) Пружинный фиксатор - 2 шт.
- В) Накладка на решетку радиатора – 1 шт.

## Требуемые инструменты

- А) отвертка крестовая.



**А**



**В**



## Требования к установке:

- Не устанавливать изделие на другую марку и модель автомобиля;
- Не устанавливать изделие в места не предусмотренные данной инструкцией;
- Не стучать по изделию металлическими и другими твёрдыми предметами (кувалда, лом, молоток, зубило и т.д.);
- Не подвергать изделие самостоятельным доработкам;
- Выполнять установку изделия строго руководствуясь данной инструкцией по установке.

## Требования к эксплуатации:

- Не протирать изделие кислотными и щелочными растворами и абразивными средствами.

## ШАГ 1

Смонтируйте пружинные фиксаторы из комплекта поставки на накладку решетки радиатора.

Вставьте накладку в сборе с фиксаторами в проем решетки радиатора автомобиля.



## ШАГ 2

Надавите на пружинные фиксаторы, чтобы они заняли свое рабочее положение.



## ШАГ 3

Закрепите накладку закручивая пружинные фиксаторы крестовой отверткой.

Для предотвращения прокручивания фиксатора во время затяжки используйте ещё одну отвертку.



## ШАГ 4

Выровняйте накладку и затяните фиксаторы. Установка завершена.



## Памятка по уходу за деталями из нержавеющей стали.

Продукция компании «ПТ-групп» изготавливается из нержавеющей стали марки AISI 304 и отвечает самым высоким стандартам сегодняшнего дня.

Детали из нержавеющей стали от аналогов из других металлов выгодно отличает высокая устойчивость стали к воздействию химических реагентов и повышенная стойкость к образованию ржавчины.

Следуйте правилам по эксплуатации и уходу за деталями из нержавеющей стали, и они прослужат вам долго и надёжно:

- Не реже одного раза в месяц полируйте поверхность деталей с применением средств по уходу за нержавеющей сталью;
  - При полировке избегайте интенсивной полировки отдельных участков деталей, полировка должна быть равномерной;
  - Не используйте металлические терки и губки с абразивом для ухода за изделиями;
  - Не используйте хлорсодержащие и концентрированные содосодержащие средства по уходу;
  - Регулярно убирайте загрязнения с поверхностей деталей;
  - Избегайте длительного контакта деталей из нержавеющей стали с изделиями из ржавеющего (черного) металла.
  - Не реже одного раза в две недели обрабатывайте поверхность деталей средствами по уходу за нержавеющей сталью.
- Помните, что залог длительной и беспроблемной эксплуатации – аккуратное и бережное обращение с изделием!

**телефон технической службы поддержки**

**8 (800) 555 20 90**

(звонок по России бесплатный)

**www.ptuning.ru**

**ссылка на видео инструкцию:**

**<http://www.youtube.com/user/theptgroup>**