

**LIFAN
X60 2017-*****Защита порогов вогнутая Ø63 мм
(нержавеющая полированная сталь)**

* Подходит на комплектации с 2017 г.в. по настоящее время

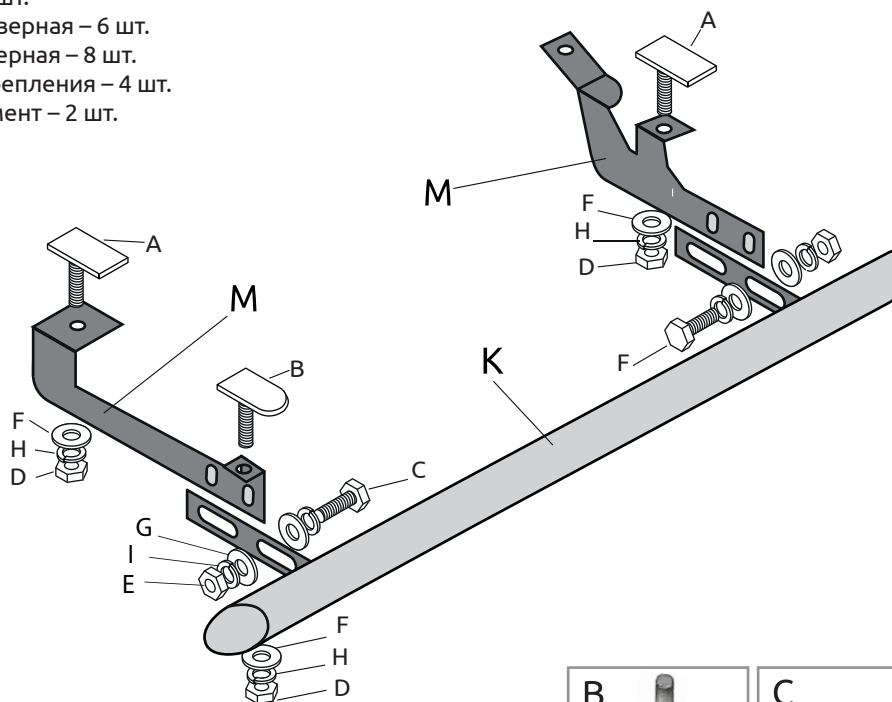
Артикул: 14010203

Комплектация:

- A) Закладная шпилька M10 (50x20) – 4 шт.
- B) Закладная шпилька M10 (35x14) – 2 шт.
- C) Болт M8x25 – 8 шт.
- D) Гайка M10 – 8 шт.
- E) Гайка M8 – 8 шт.
- F) Шайба 10 – 6 шт.
- G) Шайба 8 – 16 шт.
- H) Шайба 10 гроверная – 6 шт.
- I) Шайба 8 гроверная – 8 шт.
- J) Кронштейн крепления – 4 шт.
- K) Силовой элемент – 2 шт.

Требуемые инструменты:

- 1) Ключ трещотка.
- 2) Удлинитель для ключа трещотки 150 мм.
- 3) Головка на 13 мм.
- 4) Головка на 17 мм.
- 5) Ключ гаечный на 13 мм.

**Требования к установке:**

- выполнять установку изделия в специализированных мастерских;
- выполнять установку изделия строго руководствуясь данной Инструкцией по установке;
- запрещается устанавливать изделие на другую марку и модель автомобиля;
- запрещается устанавливать изделие в места не предусмотренные данной Инструкцией по установке;
- запрещается подвергать изделие самостоятельным доработкам.

Требования к эксплуатации:

- не вставлять на изделие;
- не использовать изделие в качестве опоры для домкрата и других подъёмных механизмов;
- не буксировать за изделие;
- не протирать изделие кислотными, щелочными растворами и абразивными средствами;
- каждые 15 000 км протягивать соединительные элементы изделия.

СВИДЕТЕЛЬСТВО О ПРИЕМКЕ

Дата упаковки _____ Штамп ОТК _____



СВИДЕТЕЛЬСТВО О ПРОДАЖЕ

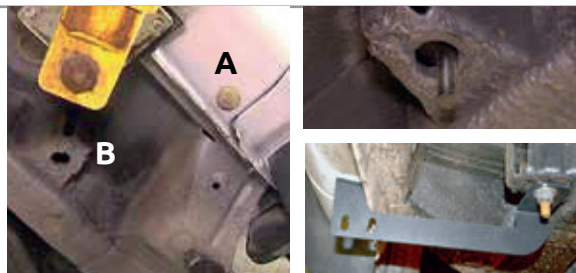
Дата продажи _____ Штамп магазина _____

Гарантийный срок 12 месяцев с даты розничной продажи.
Сохраняйте гарантийный талон в течение всего гарантийного срока.

Инструкция по установке

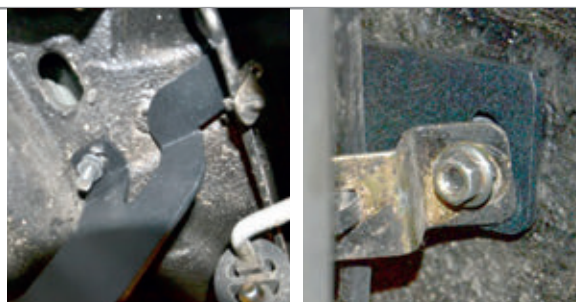
ШАГ 1.

- Удалите резиновую заглушку. Заведите скругленную закладную шпильку переднего кронштейна М10 в освободившееся отверстие «А».
 - В отверстие «В» заведите прямоугольную закладную шпильку М10.
 - Совместите отверстия в переднем кронштейне с закладными шпильками и соедините гайками М10 через шайбы 10 и шайбы 10 гроверные.
- Аналогично установите кронштейн с другой стороны.



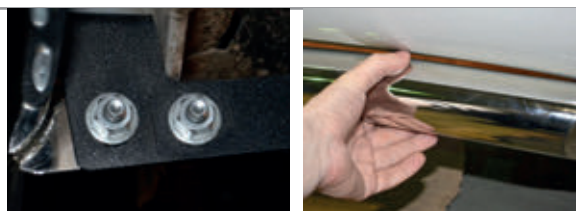
ШАГ 2.

- Удалите резиновые заглушки. Заведите закладную шпильку М10 в круглое отверстие через большое овальное отверстие.
 - Открутите гайку крепления кронштейна тормозного тросика.
 - Совместите отверстия в заднем кронштейне с шпильками и соедините гайкой М10 через шайбу 10 и шайбу 10 гроверную, а так же прикрутите кронштейн крепления тормозного тросика штатными метизами.
- Аналогично установите задний кронштейн с другой стороны авто.



ШАГ 3.

- Установите силовой элемент, совместив отверстия с кронштейнами крепления, и, соединив болтами М8х25, гайками М8, через шайбы 8 с двух сторон и шайбы 8 гроверные.
- Отрегулируйте зазоры между кузовом автомобиля и силовым элементом.



ШАГ 4.

- Затяните крепления силового элемента и кронштейнов.
- Установка защиты порога с другой стороны автомобиля проводится аналогично.



Производитель гарантирует соответствие изделия характеристикам, указанным в паспорте, в течении гарантийного срока, при соблюдении требований по установке и эксплуатации. Гарантия не распространяется на случаи, когда дефекты возникли по вине потребителя или третьих лиц, в результате нарушения правил транспортировки, хранения, монтажа, эксплуатации, а так же внесения изменений и доработок в конструкцию. Производитель не несёт ответственности за нанесение ущерба имуществу третьих лиц в результате неправильного хранения и эксплуатации изделия.

Следуйте правилам по эксплуатации и уходу за деталями из нержавеющей стали, и они прослужат вам долго и надёжно:

- не реже одного раза в месяц полируйте поверхность деталей с применением средств по уходу за нержавеющей сталью;
- при полировке избегайте интенсивной обработки отдельных участков изделия;
- не используйте металлические терки и губки с абразивом для ухода за изделиями;
- не используйте хлорсодержащие и концентрированные соледержащие средства по уходу;
- регулярно убирайте загрязнения с поверхностей изделия;

Помните, что залог длительной и беспроблемной эксплуатации - аккуратное и бережное обращение с изделием!

телефон службы технической поддержки
8 (800) 555 20 90
(звонок по России бесплатный)

www.ptuning.ru