



LADA XRAY
CROSS 2018 -*

Защита порогов вогнутая Ø51 мм
(нержавеющая полированная сталь**)

* Подходит на комплектации с 2018 г.в. по настоящее время

** Коррозионностойкая, жаропрочная сталь - вид металлопроката, который обладает повышенной устойчивостью к негативному воздействию окружающей среды, таких, как влажность, растворы щелочей и солей и т.п.

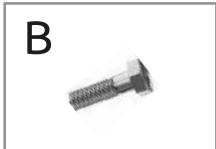
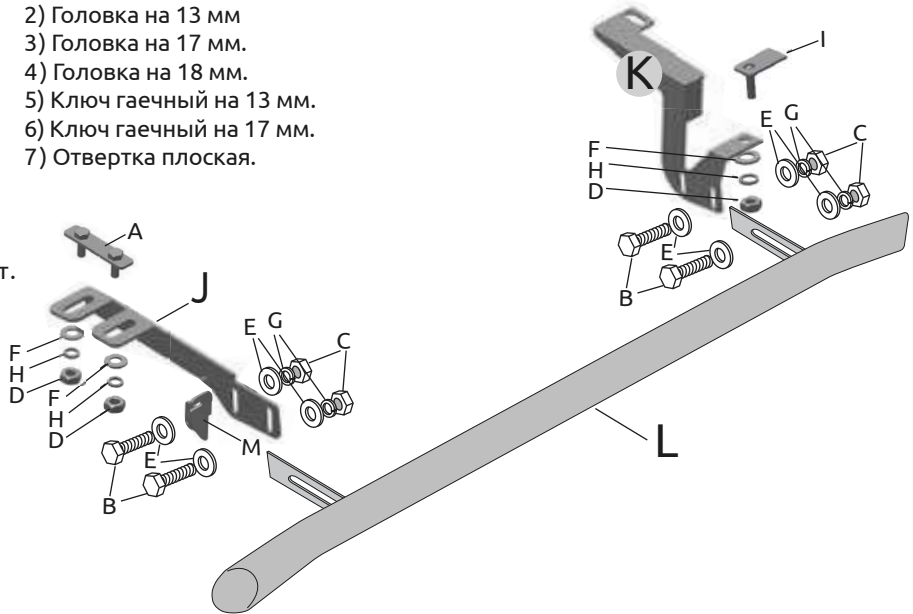
Артикул: LXC220301

Комплектация

- A) Закладная двоянная - 2 шт.
- B) Болт М8х25 - 8 шт.
- C) Гайка М8 - 8 шт.
- D) Гайка М10 - 6 шт.
- E) Шайба 8 - 16 шт.
- F) Шайба 10 - 6 шт.
- G) Шайба 8 гроверная - 8 шт.
- H) Шайба 10 гроверная - 6 шт.
- I) Закладная 50х25 М10 - 2 шт.
- J) Кронштейн крепления передний левый и правый - 2 шт.
- K) Кронштейн крепления задний левый и правый - 2 шт.
- L) Силовой элемент левый и правый - 2 шт.
- M) Крючок гнутый - 2 шт.

Требуемые инструменты

- 1) Ключ трещотка.
- 2) Головка на 13 мм
- 3) Головка на 17 мм.
- 4) Головка на 18 мм.
- 5) Ключ гаечный на 13 мм.
- 6) Ключ гаечный на 17 мм.
- 7) Отвертка плоская.



Требования к установке:

- выполнять установку изделия в специализированных мастерских;
- выполнять установку изделия строго руководствуясь данной Инструкцией по установке;
- запрещается устанавливать изделие на другую марку и модель автомобиля;
- запрещается устанавливать изделие в места не предусмотренные данной Инструкцией по установке;
- запрещается подвергать изделие самостоятельным доработкам.

Требования к эксплуатации:

- не вставлять на изделие;
- не использовать изделие в качестве опоры для домкрата и других подъёмных механизмов;
- не буксировать за изделие;
- не протирать изделие кислотными, щелочными растворами и абразивными средствами;
- каждые 15 000 км протягивать соединительные элементы изделия.

СВИДЕТЕЛЬСТВО О ПРИЕМКЕ

Дата упаковки _____

Штамп ОТК _____



СВИДЕТЕЛЬСТВО О ПРОДАЖЕ

Дата продажи _____

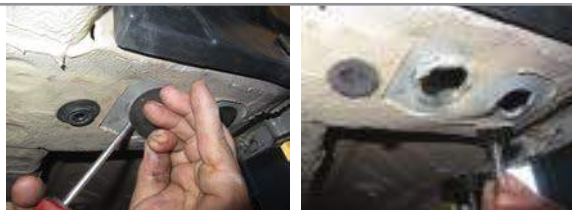
Штамп магазина _____

Гарантийный срок 12 месяцев с даты розничной продажи.
Сохраняйте гарантийный талон в течение всего гарантийного срока.

Инструкция по установке

ШАГ 1.

С помощью плоской отвертки удалите две большие заглушки с технологических отверстий в нижней части передних лонжеронов. Через центральное отверстие вставьте сдвоенную закладную в отверстие.



ШАГ 2.

Установите передний кронштейн крепления порогов через закладные шпильки, закрутив гайками M10 с шайбами 10 и шайбами 10 гроверными.



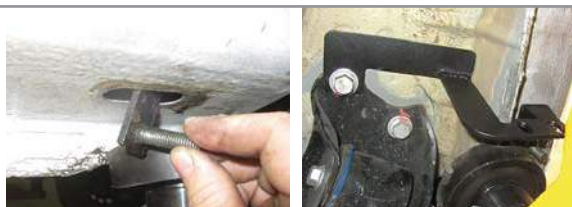
ШАГ 3.

Выньте пластиковую клипсу в нижней части пластикового расширителя арки, отогните расширитель арки. Под ним вы найдёте шпильку с гайкой. Ослабьте гайку и заведите под неё крючок гнутый, таким образом, чтобы совпали отверстия крючка и кронштейна. Соедините всё метизами.



ШАГ 3.

Удалите заглушку в задней части порогов. Установите закладную шпильку. С помощью головки на 18 мм открутите болт кронштейна крепления продольной тяги. Прикрутите кронштейн крепления порога штатным болтом крепления продольной тяги. Прикрутите кронштейн через закладную шпильку, гайкой M10 с шайбой 10 и шайбой 10 гроверной.



ШАГ 4.

Для установки силового элемента совместите отверстия креплений силового элемента с отверстиями кронштейнов и соедините их с задним кронштейном с помощью болтов M8x25, через шайбу 8, шайбу 8 гроверную и гайку M8.

С помощью штатных метизов, прикрутите крючок гнутый к шпильке крепления крыла таким образом, чтобы совпали отверстия крючка, переднего кронштейна и силового элемента. Соедините всё с помощью болтов M8x25 через шайбу 8 с двух сторон, шайбу 8 гроверную и гайку M8.



ШАГ 5.

Отрегулируйте положение силового элемента относительно кузова автомобиля обеспечив минимальный зазор в 15 мм.

Затяните крепления кронштейнов и силового элемента.

Повторите шаги с 1 по 5 для другой стороны автомобиля.

Монтаж завершен.



Производитель гарантирует соответствие изделия характеристикам, указанным в паспорте, в течении гарантийного срока, при соблюдении требований по установке и эксплуатации. Гарантия не распространяется на случаи, когда дефекты возникли по вине потребителя или третьих лиц, в результате нарушения правил транспортировки, хранения, монтажа, эксплуатации, а так же внесения изменений и доработок в конструкцию. Производитель не несёт ответственности за нанесение ущерба имуществу третьих лиц в результате неправильного хранения и эксплуатации изделия.

Следуйте правилам по эксплуатации и уходу за деталями из нержавеющей стали, и они прослужат вам долго и надёжно:

- не реже одного раза в месяц полируйте поверхность деталей с применением средств по уходу за нержавеющей сталью;
- при полировке избегайте интенсивной обработки отдельных участков изделия;
- не используйте металлические терки и губки с абразивом для ухода за изделиями;
- не используйте хлорсодержащие и концентрированные содосодержащие средства по уходу;
- регулярно убирайте загрязнения с поверхностей изделия;

Помните, что залог длительной и беспроблемной эксплуатации - аккуратное и бережное обращение с изделием!

телефон службы технической поддержки

8 (800) 555 20 90

(звонок по России бесплатный)

www.ptuning.ru