



LADA  
XRay 2016-\*

Рейлинги

\* Подходит на комплектации с 2016 г.в. по настоящее время

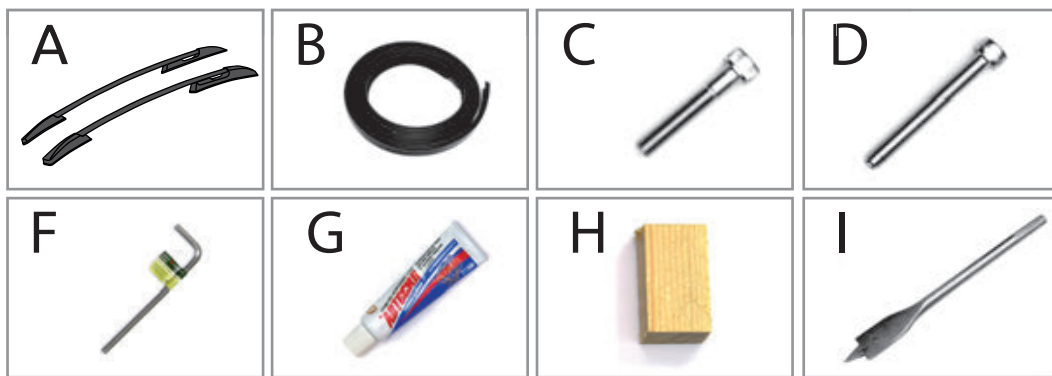
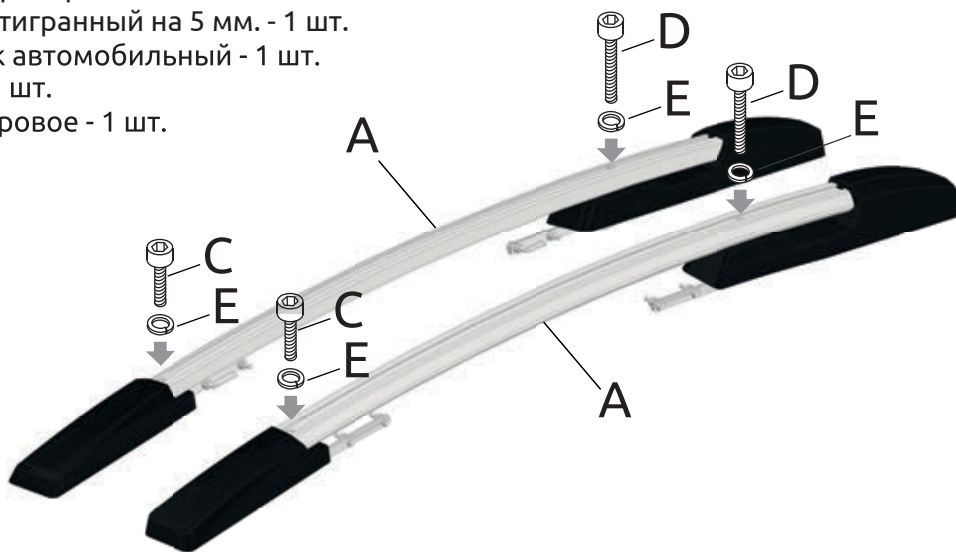
Артикул: LXR-16-553022.11/LXR-16-553022.33

**Комплектация:**

- A) Рейлинг левый и правый в сборе - 2 шт.
- B) Резиновый уплотнитель - 2 шт.
- C) Винт М6х35 - 2 шт.
- D) Винт М6х55 - 2 шт.
- E) Шайба 6 гроверная - 4 шт.
- F) Ключ шестигранный на 5 мм. - 1 шт.
- G) Герметик автомобильный - 1 шт.
- H) Брусочек - 1 шт.
- I) Сверло перовое - 1 шт.

**Требуемые инструменты:**

- 1) Дрель или шуруповерт.
- 2) Линейка.
- 3) Маркер.
- 4) Скотч малярный.
- 5) Ключ S10.



**Требования к установке:**

- выполнять установку в специализированных организациях;
- выполнять установку изделия строго руководствуясь данной Инструкцией по установке;
- запрещается устанавливать изделие на другую марку и модель автомобиля;
- запрещается устанавливать изделие в места не предусмотренные данной Инструкцией по установке;
- запрещается подвергать изделие самостоятельным доработкам.

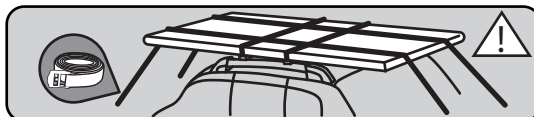
**Технические характеристики:**

- габаритные размеры изделия 153,5x13x11 см.;
- масса комплекта 4,8 кг.;
- допустимая нагрузка на крышу 65,2 кг. \*

\* Рассчитывается по формуле: допустимая нагрузка на крышу автомобиля по данным автопроизводителя за минусом массы комплекта рейлингов.

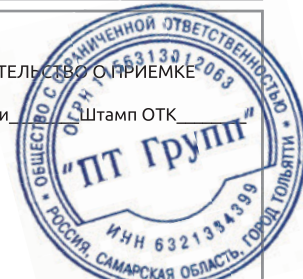
**Требования к безопасной эксплуатации:**

- запрещается перевозка незакрепленных грузов;
- при выборе скорости движения автомобиля с грузом, необходимо руководствоваться характеристиками груза (вес и габариты груза), но не более 80 км/ч.;
- при движении с грузом вне асфальтированных дорог скорость не более 10 км/ч.;
- запрещается вносить изменения в конструкцию изделия;
- запрещается обрабатывать кислотными, щелочными растворами и абразивными средствами;
- необходимо осуществлять периодический контроль крепления груза при перевозке;
- проверять затяжку резьбовых соединений изделия каждые 5 000 км.;
- при перевозке длинногабаритных грузов обязательна дополнительная фиксация грузов при помощи строп, с точками крепления на кузове автомобиля (см. схему);



СВИДЕТЕЛЬСТВО О ПРИЕМКЕ

Дата упаковки \_\_\_\_\_ Штамп ОТК \_\_\_\_\_



СВИДЕТЕЛЬСТВО О ПРОДАЖЕ

Дата продажи \_\_\_\_\_ Штамп магазина \_\_\_\_\_

Гарантийный срок 12 месяцев с даты розничной продажи.  
Сохраняйте паспорт изделия в течение всего гарантийного срока.

# Инструкция по установке

**ШАГ 1.** Снимите накладку жёлоба автомобиля. Снимите с наклейки 2-ю и 3-ю клипсу с каждой стороны. Перед установкой раскрутите гайки на кронштейнах. Нанесите герметик на крючки водосточного желоба в местах установки кронштейнов и на опорные площадки кронштейнов. Заведите кронштейны так, чтобы крючки водосточного желоба прошли в окна в кронштейнах, используйте при этом 2-й и 3-й крючки с каждой стороны.

**Внимание! Кронштейны промаркированы !!!**



## ШАГ 2.

Наживите рейлинг на кронштейны для регулировки кронштейнов при помощи винтов М6х35 спереди и М6х55 сзади. Винты должны закручиваться свободно и без перекосов, в противном случае положение кронштейна надо скорректировать вдоль крыши. Затем снимите рейлинг и затяните крепления кронштейнов с помощью ключа S10. Наклейте кусочки скотча и нанесите разметку соосно гайкам. Измерьте также расстояние от внутреннего края жёлоба до гайки и запишите.



## ШАГ 3.

Приложите накладку жёлоба на место. Отметьте на жёлобе положение гаек согласно ранее нанесенной разметке. Просверлите отверстия в накладке.



## ШАГ 4.

Установите накладку на место. Установите рейлинг и закрепите его с помощью винтов М6 из комплекта поставки: М6х35 - передний обтекатель, М6х55 - задний



## ШАГ 5.

Вставьте уплотнительную резинку в паз рейлинга. Повторите все шаги для другой стороны авто. Установка завершена.



Производитель гарантирует соответствие изделия характеристикам, указанным в паспорте, в течение гарантийного срока, при соблюдении требований по установке и эксплуатации. Гарантия не распространяется на случаи, когда дефекты возникли по вине потребителя или третьих лиц, в результате нарушения правил транспортировки, хранения, монтажа, эксплуатации, а так же внесения изменений и доработок в конструкцию. Производитель не несёт ответственности за нанесение ущерба имуществу третьих лиц в результате неправильного хранения и эксплуатации изделия.

**ВНИМАНИЕ!** При ежедневной эксплуатации автомобиля (особенно в демисезонное время), на пластиковых деталях возможно появление белёсого налёта. Для предотвращения этого, после каждой мойки автомобиля рекомендуется применять средства для ухода за наружным черным пластиком, либо полироль для пластика с эффектом чернения.

**телефон службы технической поддержки**  
**8 (800) 555 20 90**  
(звонок по России бесплатный)

[www.ptuning.ru](http://www.ptuning.ru)