



TOYOTA Land Cruiser 200 2014-*

Защита переднего бампера двойная Ø63/63 мм (нержавеющая полированная сталь)

* Подходит на комплектации с 2014 г.в. по настоящее время.

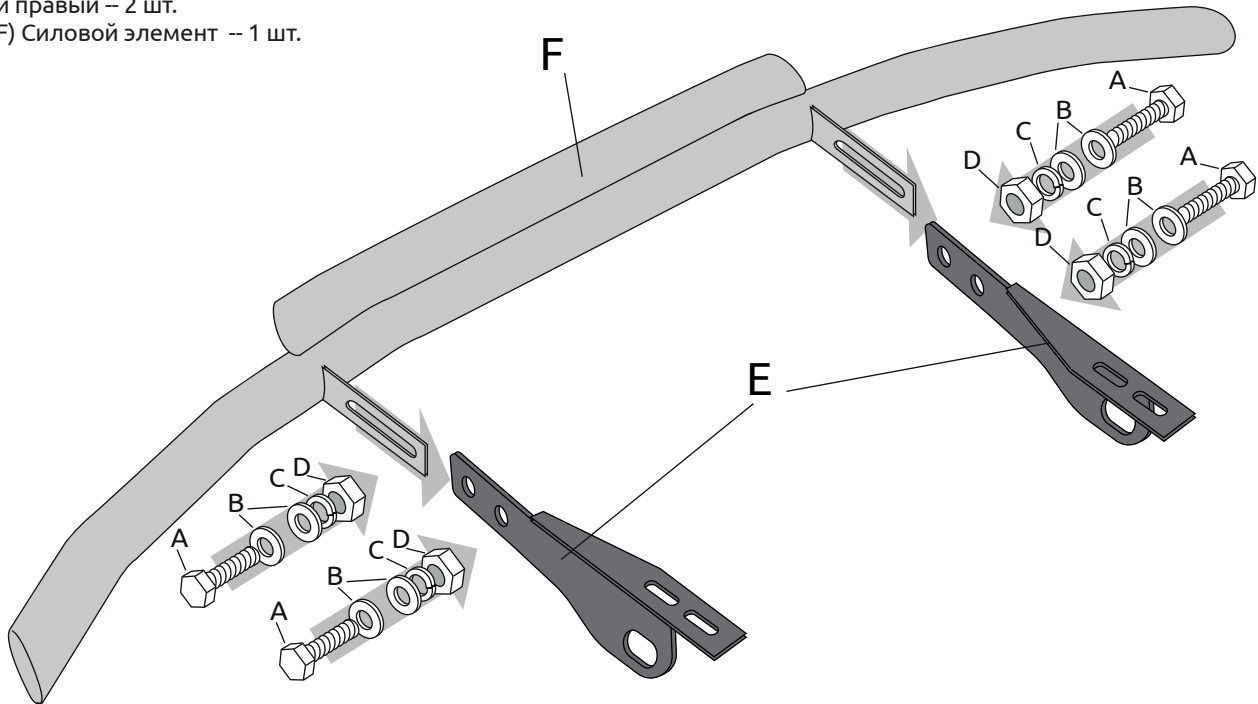
Артикул: TLC220201

Комплектация:

- A) Болт M10x30 – 4 шт.
- B) Шайба 12 – 12 шт.
- C) Шайба 10 гроверная – 4 шт.
- D) Гайка M10 – 4 шт.
- E) Кронштейн крепления левый и правый – 2 шт.
- F) Силовой элемент – 1 шт.

Требуемые инструменты:

- 1) Ключ трещотка.
- 2) Головка на 17 мм.
- 3) Ключ гаечный на 17 мм.



Требования к установке:

- выполнять установку изделия в специализированных мастерских;
- выполнять установку изделия строго руководствуясь данной Инструкцией по установке;
- запрещается устанавливать изделие на другую марку и модель автомобиля;
- запрещается устанавливать изделие в места не предусмотренные данной Инструкцией по установке;
- запрещается подвергать изделие самостоятельным доработкам.

Требования к эксплуатации:

- не вставлять на изделие;
- не использовать изделие в качестве опоры для домкрата и других подъёмных механизмов;
- не буксировать за изделие;
- не протирать изделия кислотными, щелочными растворами и абразивными средствами;
- каждые 15 000 км протягивать соединительные элементы изделия.

СВИДЕТЕЛЬСТВО О ПРИЕМКЕ

Дата упаковки _____ Штамп ОТК _____



СВИДЕТЕЛЬСТВО О ПРОДАЖЕ

Дата продажи _____ Штамп магазина _____

Гарантийный срок 12 месяцев с даты розничной продажи. Сохраняйте гарантийный талон в течение всего гарантийного срока.

Инструкция по установке

Подготовьте автомобиль для монтажа детали:

- Ключом на 17 мм открутите болты крепления передних буксировочных проушин автомобиля.
- Снимите буксировочные проушины.



ШАГ 1

- Установка кронштейна крепления:
- Совместите отверстия в кронштейне с резьбовыми отверстиями крепления буксирной проушины, соединив их с помощью штатных болтов крепления буксирной проушины.



ШАГ 2

- Повторите шаг 1 для другой стороны автомобиля.



ШАГ 3

- Установка силового элемента:
- Совместите отверстия силового элемента с отверстиями в кронштейнах крепления, соединив их с помощью болтов М10х30, шайб 12 с двух сторон, шайб 10 гроверных и гаек М10.



ШАГ 4

- Отрегулируйте положение силового элемента относительно бампера автомобиля, обеспечив минимальный зазор в 15 мм.
- Затяните крепления кронштейнов.
- Затяните крепления силового элемента.



ШАГ 5

- Монтаж завершен.



Производитель гарантирует соответствие изделия характеристикам, указанным в паспорте, в течение гарантийного срока, при соблюдении требований по установке и эксплуатации. Гарантия не распространяется на случаи, когда дефекты возникли по вине потребителя или третьих лиц, в результате нарушения правил транспортировки, хранения, монтажа, эксплуатации, а так же внесения изменений и доработок в конструкцию. Производитель не несёт ответственности за нанесение ущерба имуществу третьих лиц в результате неправильного хранения и эксплуатации изделия.

Следуйте правилам по эксплуатации и уходу за деталями из нержавеющей стали, и они прослужат вам долго и надёжно:

- не реже одного раза в месяц полируйте поверхность деталей с применением средств по уходу за нержавеющей сталью;
- при полировке избегайте интенсивной обработки отдельных участков изделия;
- не используйте металлические терки и губки с абразивом для ухода за изделиями;
- не используйте хлорсодержащие и концентрированные соледержащие средства по уходу;
- регулярно убирайте загрязнения с поверхностей изделия;

Помните, что залог длительной и беспроблемной эксплуатации - аккуратное и бережное обращение с изделием!

телефон службы технической поддержки
8 (800) 555 20 90
(звонок по России бесплатный)

www.ptuning.ru