



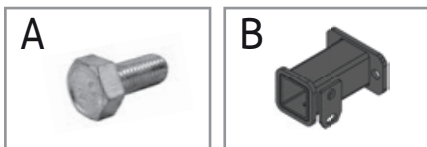
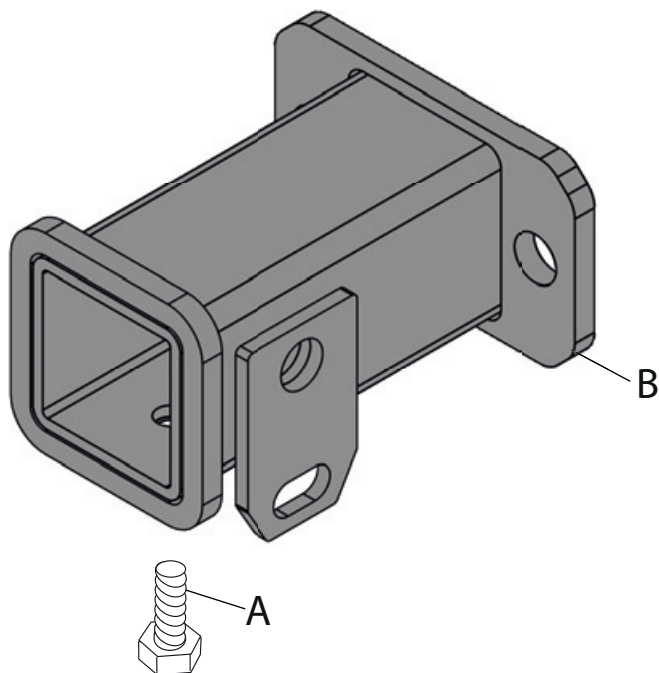
УНИВЕРСАЛЬНЫЙ

Адаптер универсальный
под кронштейн 50x50

Артикул: UNI-XX-991026.00

Комплектация:

- A) Болт М10х20 - 1 шт.
- B) Адаптер универсальный - 1 шт.



Технические характеристики:
- габаритные размеры изделия 138x122x94.5 мм.

- Требования к безопасной эксплуатации:**
- запрещается подвергать изделие самостоятельным доработкам.
 - не вставлять на изделие и не буксировать авто за изделие;
 - не использовать изделие в качестве опоры для домкрата;
 - после пробега 1000 км проверить затяжку всех резьбовых соединений ТСУ;
 - каждые 3000 км контролировать момент затяжки резьбовых соединений, но не реже одного раза в 6 месяцев;
 - на неасфальтированном покрытии заявленные производителем показатели по допустимым нагрузкам сокращаются в 2 раза, а скорость не более 30 км/ч;
 - фиксирующий болт М10х20 предназначен для устранения технологических люфтов у НЕнагруженного изделия;
 - при установке любого нагружающего устройства (прицеп, велокрепление и т.д.) болт необходимо демонтировать.
 - эксплуатация в нагруженном состоянии с затянутым фиксирующим болтом ЗАПРЕЩЕНА, так как может привести к деформации изделия;
 - разрешенная скорость движения с прицепом должна соответствовать ПДД.

СВИДЕТЕЛЬСТВО О ПРИЕМКЕ

Дата упаковки _____

Штамп ОТК _____

СВИДЕТЕЛЬСТВО О ПРОДАЖЕ

Дата продажи _____

Штамп магазина _____



Гарантийный срок 12 месяцев с даты розничной продажи.
Сохраняйте паспорт изделия в течение всего гарантийного срока.

Производитель гарантирует соответствие изделия характеристикам, указанным в паспорте, в течение гарантийного срока, при соблюдении требований по установке и эксплуатации.
Гарантия не распространяется на случаи, когда дефекты возникли по вине потребителя или третьих лиц, в результате нарушения правил транспортировки, хранения, монтажа, эксплуатации, а так же внесения изменений и доработок в конструкцию.
Производитель не несёт ответственности за нанесение ущерба имуществу третьих лиц в результате неправильного хранения и эксплуатации изделия.