



RENAULT
Kaptur 2016-*

Рейлинги

* Подходит на комплектации с 2016 г.в. по настоящее время

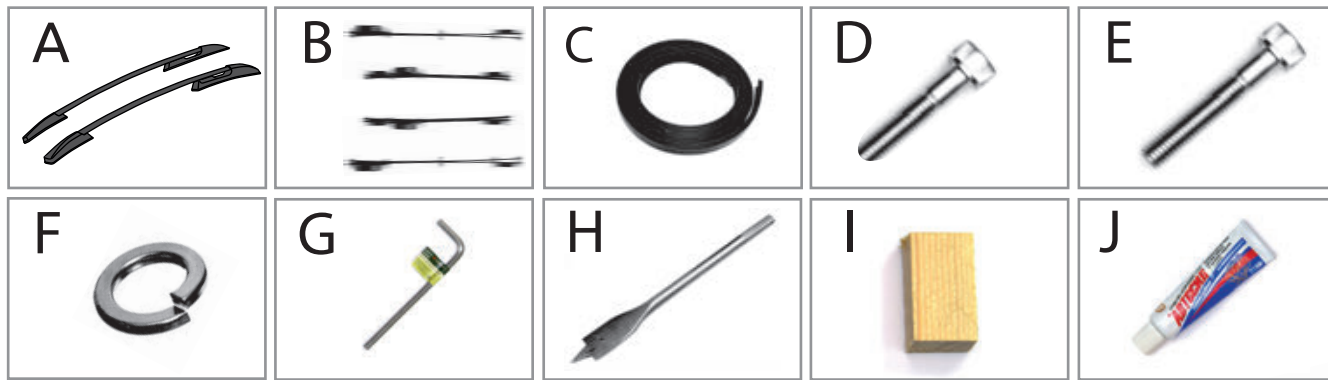
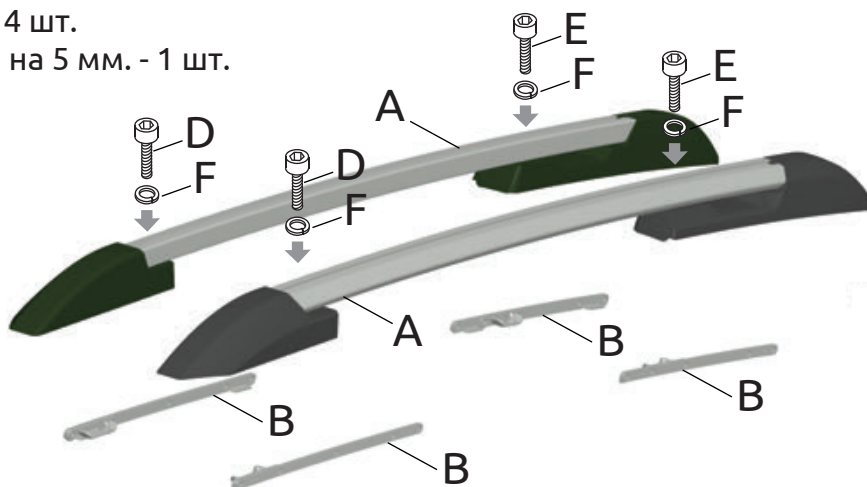
Артикул: RKA-16-553022.11/RKA-16-553022.33

Комплектация:

- A) Рейлинг левый и правый - 2 шт.
- B) Комплект кронштейнов в сборе - 1 компл.
- C) Резиновый уплотнитель - 2 шт.
- D) Винт М6х40 - 2 шт.
- E) Винт М6х50 - 2 шт.
- F) Шайба 6 гроверная - 4 шт.
- G) Ключ шестигранный на 5 мм. - 1 шт.
- H) Сверло - 1 шт.
- I) Брусочек - 1 шт.
- J) Герметик автомобильный - 1 шт.

Требуемые инструменты:

- 1) Дрель или шуруповерт.
- 2) Линейка.
- 3) Маркер.
- 4) Скотч малярный.
- 5) Ключ S10.



Требования к установке:

- выполнять установку в специализированных организациях;
- выполнять установку изделия строго руководствуясь данной Инструкцией по установке;
- запрещается устанавливать изделие на другую марку и модель автомобиля;
- запрещается устанавливать изделие в места не предусмотренные данной Инструкцией по установке;
- запрещается подвергать изделие самостоятельным доработкам.

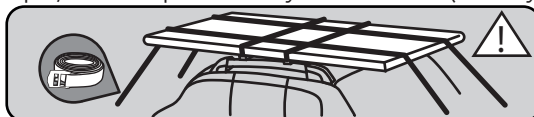
Технические характеристики:

- габаритные размеры изделия 163x18x19 см.;
- масса комплекта 5 кг.;
- допустимая нагрузка на крышу 65 кг. *

* Рассчитывается по формуле: допустимая нагрузка на крышу автомобиля по данным автопроизводителя за минусом массы комплекта рейлингов.

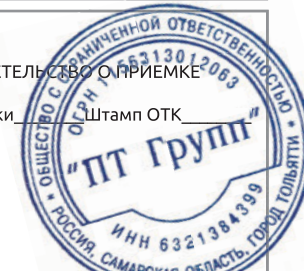
Требования к безопасной эксплуатации:

- запрещается перевозка незакрепленных грузов;
- при выборе скорости движения автомобиля с грузом, необходимо руководствоваться характеристиками груза (вес и габариты груза), но не более 80 км/ч.;
- при движении с грузом вне асфальтированных дорог скорость не более 10 км/ч.;
- запрещается вносить изменения в конструкцию изделия;
- запрещается обрабатывать кислотными, щелочными растворами и абразивными средствами;
- необходимо осуществлять периодический контроль крепления груза при перевозке;
- проверять затяжку резьбовых соединений изделия каждые 5 000 км.;
- при перевозке длинногабаритных грузов обязательна дополнительная фиксация грузов при помощи строп, с точками крепления на кузове автомобиля (см. схему);



СВИДЕТЕЛЬСТВО О ПРИЕМКЕ

Дата упаковки _____ Штамп ОТК _____



СВИДЕТЕЛЬСТВО О ПРОДАЖЕ

Дата продажи _____ Штамп магазина _____

Гарантийный срок 12 месяцев с даты розничной продажи.
Сохраняйте паспорт изделия в течение всего гарантийного срока.

Инструкция по установке

ШАГ 1. Снимите накладку жёлоба автомобиля. Снимите с наклейки вторую и третью клипсы с обоих концов наклейки. Перед установкой раскрутите гайки на кронштейнах. Нанесите герметик на крючки водосточного желоба в местах установки кронштейнов и на опорные площадки кронштейнов. Заведите кронштейны так, чтобы крючки водосточного желоба прошли в окна в кронштейнах.

Внимание! Кронштейны промаркированы !!!



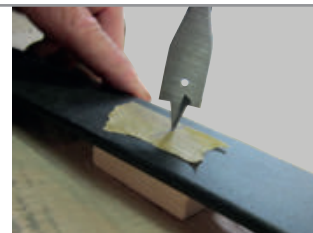
ШАГ 2.

Наживите рейлинг на кронштейны для регулировки кронштейнов при помощи винтов М6х40 спереди и М6х50 сзади. Винты должны закручиваться свободно и без перекосов, в противном случае положение кронштейна надо скорректировать вдоль крыши. Затем снимите рейлинг и затяните крепления кронштейнов с помощью ключа S10. Наклейте кусочки скотча и нанесите разметку соосно гайкам. Измерьте также расстояние от внутреннего края жёлоба до гайки и запишите.



ШАГ 3.

Приложите накладку жёлоба на место. Отметьте на жёлобе положение гаек согласно ранее нанесенной разметке. Просверлите отверстия в накладке.



ШАГ 4.

Установите накладку на место. Установите рейлинг и закрепите его с помощью винтов М6 из комплекта поставки: М6х40 - передний обтекатель, М6х50 - задний



ШАГ 5.

Вставьте уплотнительную резинку в паз рейлинга. Повторите все шаги для другой стороны авто. Установка завершена.



Производитель гарантирует соответствие изделия характеристикам, указанным в паспорте, в течение гарантийного срока, при соблюдении требований по установке и эксплуатации. Гарантия не распространяется на случаи, когда дефекты возникли по вине потребителя или третьих лиц, в результате нарушения правил транспортировки, хранения, монтажа, эксплуатации, а так же внесения изменений и доработок в конструкцию. Производитель не несёт ответственности за нанесение ущерба имуществу третьих лиц в результате неправильного хранения и эксплуатации изделия.

ВНИМАНИЕ! При ежедневной эксплуатации автомобиля (особенно в демисезонное время), на пластиковых деталях возможно появление белёсого налёта. Для предотвращения этого, после каждой мойки автомобиля рекомендуется применять средства для ухода за наружным черным пластиком, либо полироль для пластика с эффектом чернения.

телефон службы технической поддержки
8 (800) 555 20 90
(звонок по России бесплатный)

www.ptuning.ru