



PT GROUP

# Паспорт изделия

Chevrolet NIVA 2002-20/  
LADA NIVA 2020-\*/  
LADA NIVA Travel 2021-\*

## Рейлинги с поперечинами проф.1,35 (Серебристый/Чёрный муар) "Усиленный"

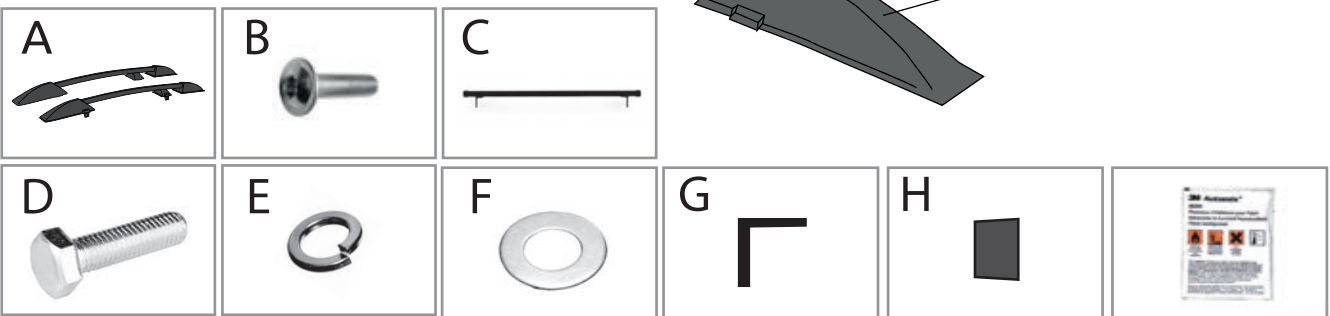
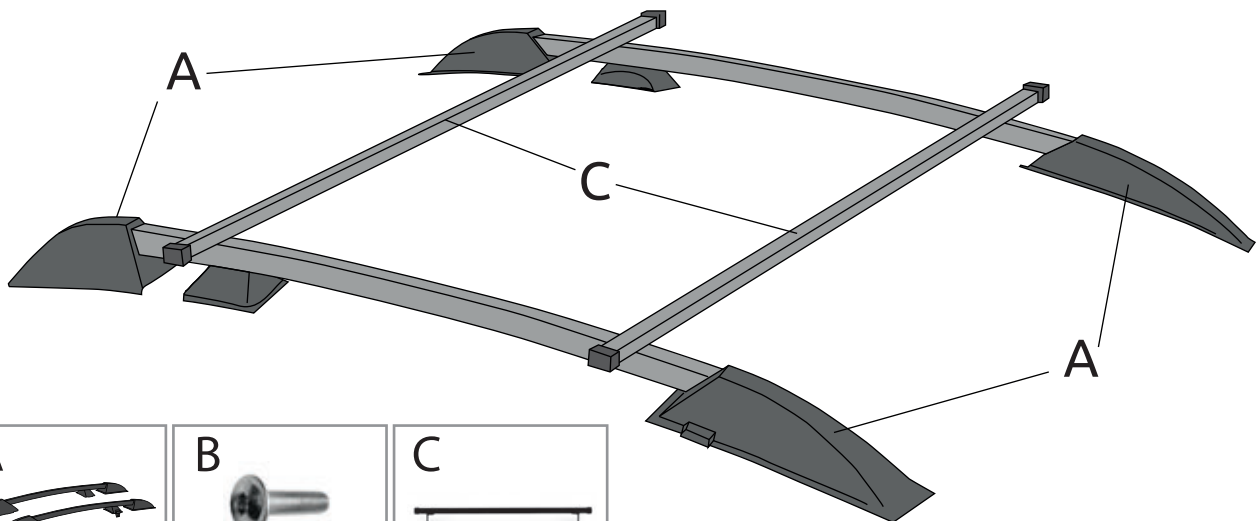
\* Подходит на комплектации с указанного г.в. по настоящее время      Артикул: LNV551503/LNV551504

### Комплектация:

- A) Рейлинг в сборе - 2 шт.
- B) Винт М6 под шестигранник - 4 шт.
- C) Поперечина - 2 шт.
- D) Болт М6 - 8 шт.
- E) Шайба 6 гроверная - 8 шт.
- F) Шайба 8 увеличенная - 4 шт.
- G) Уголок - 4 шт.
- H) Заглушка для поперечины - 4 шт.
- I) Активатор адгезии (Праймер 3М) - 1 шт.

### Требуемые инструменты:

- 1) Ключ шестигранный М6.
- 2) Скотч.
- 3) Нож.
- 4) Обезжириватель.
- 5) Ветошь.



### Требования к установке:

- выполнять установку в специализированных организациях;
- выполнять установку изделия строго руководствуясь данной Инструкцией по установке;
- запрещается устанавливать изделие на другую марку и модель автомобиля;
- запрещается устанавливать изделие в места не предусмотренные данной Инструкцией по установке;
- запрещается подвергать изделие самостоятельным доработкам.

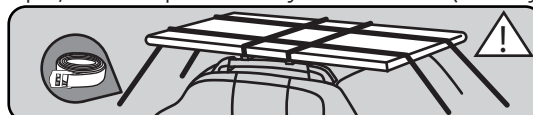
### Технические характеристики:

- габаритные размеры изделия 147x31x11 см.;
- масса комплекта 2,85 кг.;
- допустимая нагрузка на крышу 67,15 кг. \*

\* Рассчитывается по формуле: допустимая нагрузка на крышу автомобиля по данным автопроизводителя за минусом массы комплекта рейлингов.

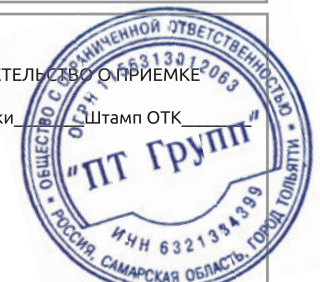
### Требования к безопасной эксплуатации:

- запрещается перевозка незакрепленных грузов;
- при выборе скорости движения автомобиля с грузом, необходимо руководствоваться характеристиками груза (вес и габариты груза), но не более 80 км/ч.;
- при движении с грузом вне асфальтированных дорог скорость не более 10 км/ч.;
- запрещается вносить изменения в конструкцию изделия;
- запрещается обрабатывать кислотными, щелочными растворами и абразивными средствами;
- необходимо осуществлять периодический контроль крепления груза при перевозке;
- проверять затяжку резьбовых соединений изделия каждые 5 000 км.;
- при перевозке длинногабаритных грузов обязательна дополнительная фиксация грузов при помощи строп, с точками крепления на кузове автомобиля (см. схему);



СВИДЕТЕЛЬСТВО О ПРИЕМКЕ

Дата упаковки \_\_\_\_\_ Штамп ОТК \_\_\_\_\_



СВИДЕТЕЛЬСТВО О ПРОДАЖЕ

Дата продажи \_\_\_\_\_ Штамп магазина \_\_\_\_\_

Гарантийный срок 12 месяцев с даты розничной продажи.  
Сохраняйте паспорт изделия в течение всего гарантийного срока.

# Инструкция по установке

## ВНИМАНИЕ!

Перед монтажом необходимо обезжирить поверхность (раствор изопропилового спирта в воде 1:1) и высушить. При вскрытии пакета с активатором адгезии, не разворачивайте салфетку, чтобы избежать её высыхания. Монтаж производить после полного высыхания праймера, при температуре не ниже 23°C. При монтаже в помещении рекомендуется прогреть двусторонний скотч промышленным феном, не снимая защитной пленки. После монтажа хорошо пригладьте места прилегания двустороннего скотча или прокатайте ролик. Первые сутки после установки избегать контакта двустороннего скотча с влагой!

### ШАГ 1.

Снимите резиновые уплотнители в верхней части проемов дверей. Установите рейлинг в штатных отверстиях не затягивая крепежные винты.



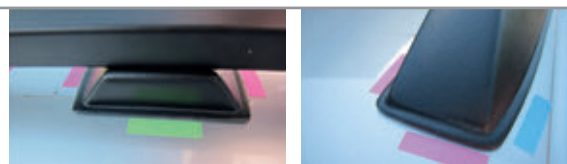
### ШАГ 2.

Выверните обтекатели, задний согласно рельефа крыши автомобиля, передний параллельно силовой части рейлинга. Убедитесь в плотном прилегании обтекателей к крыше автомобиля. При неплотном прилегании обтекателя - демонтируйте рейлинг и подогните кронштейны добившись плотного прилегания обтекателей.



### ШАГ 3.

Отметьте положение обтекателей маленькими кусочками скотча по периметру обтекателей. Демонтируйте рейлинг и повторите шаги с 1 по 3 для другой стороны автомобиля.



### ШАГ 4.

Откройте праймер из комплекта поставки и не разворачивая салфетку, дабы избежать её преждевременного высыхания обработайте контуры разметки в местах прилегания двустороннего скотча.



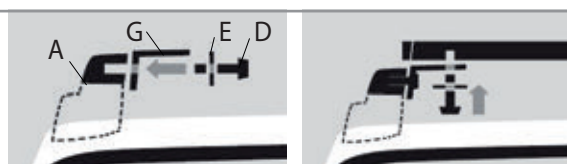
### ШАГ 5.

Поддев острым ножом оторвите защитную пленку двусторонней ленты небольшой длины по углам детали и загните перпендикулярно линии прилегания. Вновь установите рейлинг на автомобиль, наживите крепежные винты. Выверните обтекатели согласно разметке и придерживая их удалите последовательно все защитные пленки с двустороннего скотча.



### ШАГ 6.

Установите уголки на рейлинги и закрепите их винтами М6 с шайбами 6 проверными. Установите поперечины на уголки, закрепив их винтами М6 через шайбы 6 проверные и шайбы 8 увеличенные.



### ШАГ 7.

Кратковременно прижмите все обтекатели и затяните крепежные винты. Установите уплотнитель двери на место. Повторите шаги 5 и 6 для другой стороны автомобиля. Установка завершена.



Производитель гарантирует соответствие изделия характеристикам, указанным в паспорте, в течение гарантийного срока, при соблюдении требований по установке и эксплуатации. Гарантия не распространяется на случаи, когда дефекты возникли по вине потребителя или третьих лиц, в результате нарушения правил транспортировки, хранения, монтажа, эксплуатации, а так же внесения изменений и доработок в конструкцию. Производитель не несёт ответственности за нанесение ущерба имуществу третьих лиц в результате неправильного хранения и эксплуатации изделия.

**ВНИМАНИЕ!** При ежедневной эксплуатации автомобиля (особенно в демисезонное время), на пластиковых деталях возможно появление белёсого налёта. Для предотвращения этого, после каждой мойки автомобиля рекомендуется применять средства для ухода за наружным черным пластиком, либо полироль для пластика с эффектом чернения.

**телефон службы технической поддержки**  
**8 (800) 555 20 90**  
(звонок по России бесплатный)

[www.ptuning.ru](http://www.ptuning.ru)