

**PT GROUP**

# Паспорт изделия

**JETOUR  
T2 2023-\*****Защита порогов с окантовкой Ø51мм  
(нержавеющая полированная сталь\*\*)**

\* Подходит на комплектации с 2023 г.в. по настоящее время.

\*\* Коррозионностойкая, жаропрочная сталь - вид металлопроката, который обладает повышенной устойчивостью к негативному воздействию окружающей среды, таких, как влажность, растворы щелочей и солей и т.п.

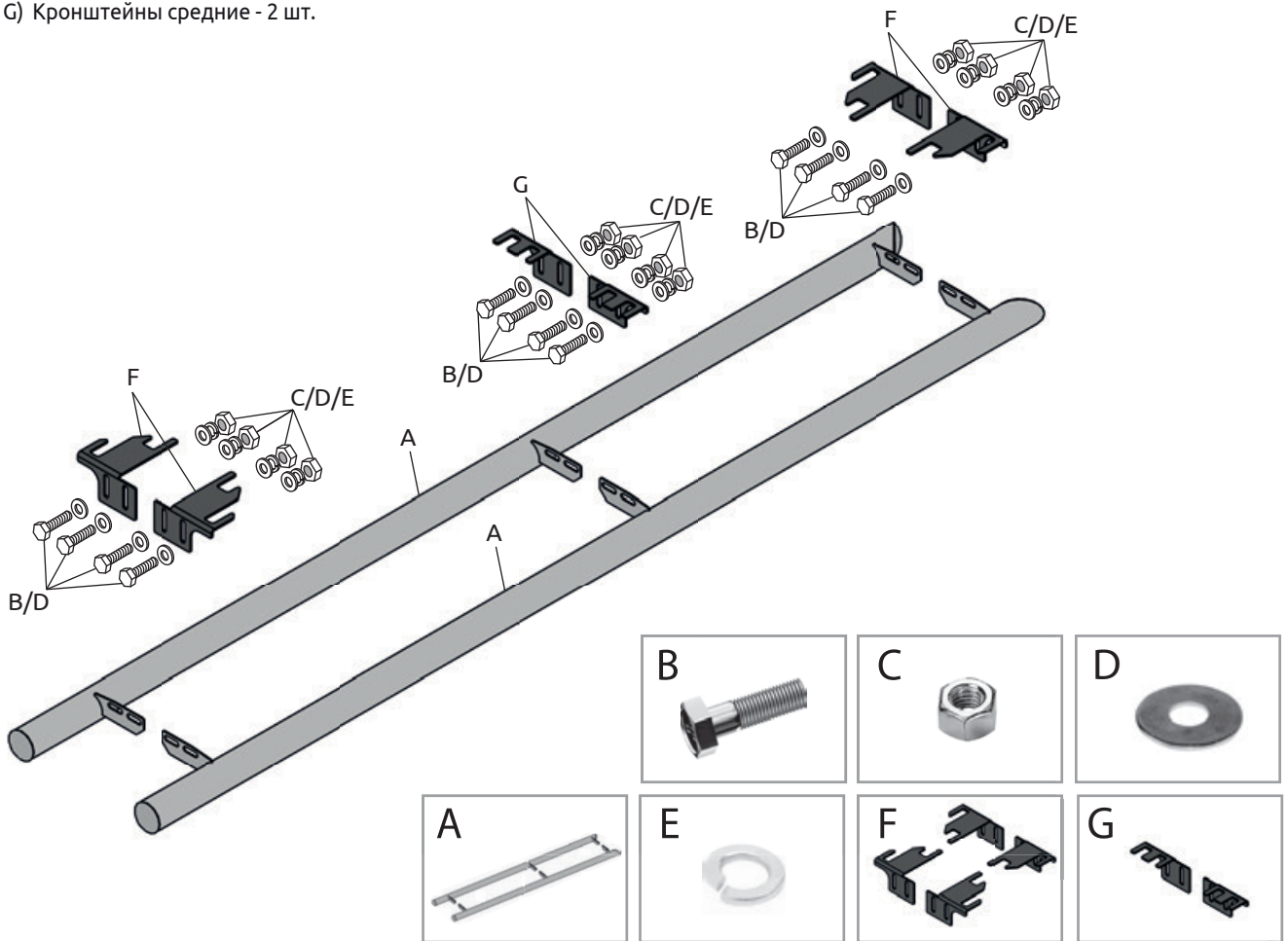
Артикул: JTT-23-220332.00

**Комплектация:**

- A) Трубы защиты - 2 шт.
- B) Болт M8x20 - 12 шт.
- C) Гайка M8 - 12 шт.
- D) Шайба 8 - 24 шт.
- E) Шайба 8 гроверная - 12 шт.
- F) Кронштейны - 4 шт.
- G) Кронштейны средние - 2 шт.

**Требуемые инструменты:**

- 1) Ключ трещотка.
- 2) Головка на 13 мм
- 3) Головка на 10 мм.
- 4) Ключ гаечный на 13 мм.

**Требования к установке:**

- выполнять установку изделия в специализированных мастерских;
- выполнять установку изделия строго руководствуясь данной Инструкцией по установке;
- запрещается устанавливать изделие на другую марку и модель автомобиля;
- запрещается устанавливать изделие в места не предусмотренные данной Инструкцией по установке;
- запрещается подвергать изделие самостоятельным доработкам.

**Требования к эксплуатации:**

- не вставлять на изделие;
- не использовать изделие в качестве опоры для домкрата и других подъёмных механизмов;
- не буксировать за изделие;
- не протирать изделия кислотными, щелочными растворами и абразивными средствами;
- каждые 15 000 км протягивать соединительные элементы изделия.

СВИДЕТЕЛЬСТВО О ПРИЕМКЕ

Дата упаковки \_\_\_\_\_ Штамп ОТК \_\_\_\_\_



СВИДЕТЕЛЬСТВО О ПРОДАЖЕ

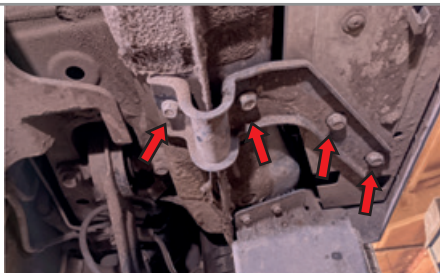
Дата продажи \_\_\_\_\_ Штамп магазина \_\_\_\_\_

Гарантийный срок 12 месяцев с даты розничной продажи.  
Сохраняйте гарантийный талон в течение всего гарантийного срока.

# Инструкция по установке

## ШАГ 1

Ослабьте штатные метизы так, чтобы между кронштейном и кузовом появился небольшой зазор.



## ШАГ 2

Вложите кронштейны крепления из комплекта поставки в зазоры штатных кронштейнов.



## ШАГ 3

Установите трубу окантовки. Наживите соединения трубы и кронштейнов болтами М8х20 и гайками М8 через шайбы 8 с двух сторон и гроверные шайбы 8. Отрегулируйте положение окантовки, оставив зазор между трубой и порогом автомобиля.



## ШАГ 4

Затяните все соединения. Притяните ослабленные ранее штатные метизы штатных кронштейнов. Повторите шаг 3 для другой стороны автомобиля. Установка завершена!



Производитель гарантирует соответствие изделия характеристикам, указанным в паспорте, в течении гарантийного срока, при соблюдении требований по установке и эксплуатации. Гарантия не распространяется на случаи, когда дефекты возникли по вине потребителя или третьих лиц, в результате нарушения правил транспортировки, хранения, монтажа, эксплуатации, а так же внесения изменений и доработок в конструкцию. Производитель не несёт ответственности за нанесение ущерба имуществу третьих лиц в результате неправильного хранения и эксплуатации изделия.

Следуйте правилам по эксплуатации и уходу за деталями из нержавеющей стали, и они прослужат вам долго и надёжно:

- не реже одного раза в месяц полируйте поверхность деталей с применением средств по уходу за нержавеющей сталью;
- при полировке избегайте интенсивной обработки отдельных участков изделия;
- не используйте металлические терки и губки с абразивом для ухода за изделиями;
- не используйте хлорсодержащие и концентрированные содосодержащие средства по уходу;
- регулярно убирайте загрязнения с поверхностей изделия;

Помните, что залог длительной и беспроблемной эксплуатации - аккуратное и бережное обращение с изделием!

**телефон службы технической поддержки**  
**8 (800) 555 20 90**  
(звонок по России бесплатный)

[www.ptuning.ru](http://www.ptuning.ru)