



LADA Granta  
Седан 2011-/ Лифтбек 2014-\*

Накладки на ковролин тоннельные  
заднего ряда 2 шт. (ABS пластик)

\* Подходит на комплектации с 2014 г.в. по настоящее время

Артикул: LGR111703

Комплектация

- A) Самоклеящаяся лента Velcro - 1 шт.
- B) Накладка тоннельная - 1 шт.
- C) Накладка под заднее сиденье - 1 шт.

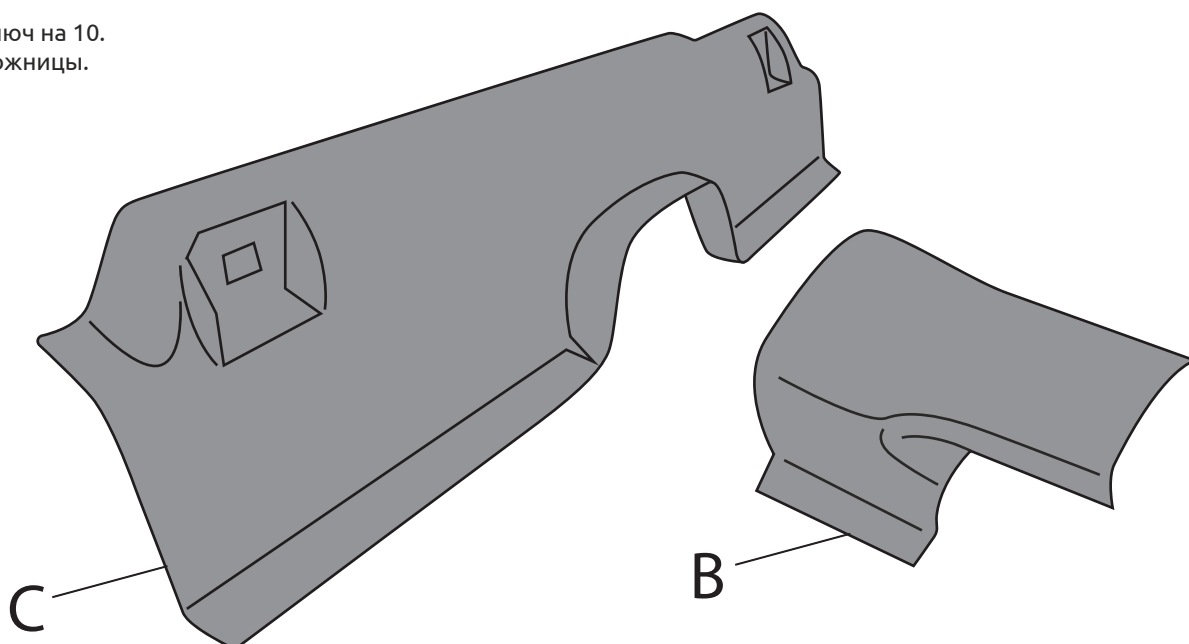
**ВНИМАНИЕ!** Данная продукция подходит для установки на следующие комплектации автомобилей:

**Granta СЕДАН** НОРМА, НОРМА +, СТАНДАРТ, СТАНДАРТ +, КОМФОРТ, КОМФОРТ МУЛЬТИМЕДИА, КЛАССИК, КЛАССИК СТАРТ.

**Granta ЛИФТБЕК** СТАНДАРТ.

Требуемые инструменты

- 1) Ключ на 10.
- 2) Ножницы.



Требования к установке:

- выполнять установку изделия строго руководствуясь данной Инструкцией по установке.
- запрещается устанавливать изделие на другую марку и модель автомобиля;
- запрещается устанавливать изделие в места не предусмотренные данной Инструкцией по установке;
- запрещается подвергать изделие самостоятельным доработкам.

Требования к эксплуатации:

- не протирать изделие кислотными, щелочными растворами и абразивными средствами.
- избегать контакта с острыми, твёрдыми предметами.
- для поддержания презентабельного внешнего вида изделия периодически обрабатывать его специальными полиролями предназначенными для обработки пластика.

СВИДЕТЕЛЬСТВО О ПРИЕМКЕ

Дата упаковки \_\_\_\_\_ Штамп ОТК \_\_\_\_\_



СВИДЕТЕЛЬСТВО О ПРОДАЖЕ

Дата продажи \_\_\_\_\_ Штамп магазина \_\_\_\_\_

Гарантийный срок 12 месяцев с даты розничной продажи.  
Сохраняйте гарантийный талон в течение всего гарантийного срока.

# Инструкция по установке

## ШАГ 1

- Установите тоннельную накладку по рельефу.
- Для исключения возможного смещения детали, отогните установленную деталь и приклейте с внутренней стороны детали небольшой отрезок ленты Velcro. Затем прижмите деталь к ворсу.



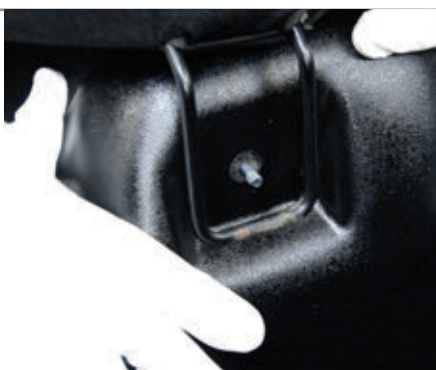
## ШАГ 2

- С помощью ключа на 10 открутите гайку фиксаторов петель заднего сиденья.
- Поднимите заднее сиденье и установите деталь на место по рельефу. Опустите заднее сиденье.



## ШАГ 3

- Проследите, чтобы петли крепления заднего сиденья точно попали в соответствующие выемки накладки.
- Прищёлкните фиксаторы к петлям заднего сиденья. Наденьте прищёлкнутые пластиковые фиксаторы на штатные шпильки.
- Закрепите штатной гайкой фиксаторы петель заднего сиденья.



## ШАГ 4

- Для исключения возможного смещения детали, отогните установленную деталь и приклейте с внутренней стороны детали небольшой отрезок ленты Velcro.
- Установка завершена.



Производитель гарантирует соответствие изделия характеристикам, указанным в паспорте, в течение гарантийного срока, при соблюдении требований по установке и эксплуатации. Гарантия не распространяется на случаи, когда дефекты возникли по вине потребителя или третьих лиц, в результате нарушения правил транспортировки, хранения, монтажа, эксплуатации, а так же внесения изменений и доработок в конструкцию. Производитель не несёт ответственности за нанесение ущерба имуществу третьих лиц в результате неправильного хранения и эксплуатации изделия.

**ВНИМАНИЕ!** При ежедневной эксплуатации автомобиля (особенно в демисезонное время), на пластиковых деталях возможно появление белёсого налёта. Для предотвращения этого, после каждой мойки автомобиля рекомендуется применять средства для ухода за наружным черным пластиком, либо полироль для пластика с эффектом чернения.