



PT GROUP

Паспорт изделия

**RENAULT DUSTER
2012 - 2020***

**Накладка на задний бампер
(ABS пластик)**

* Подходит на комплектации с 2012 г.в. по 2020 г.в.

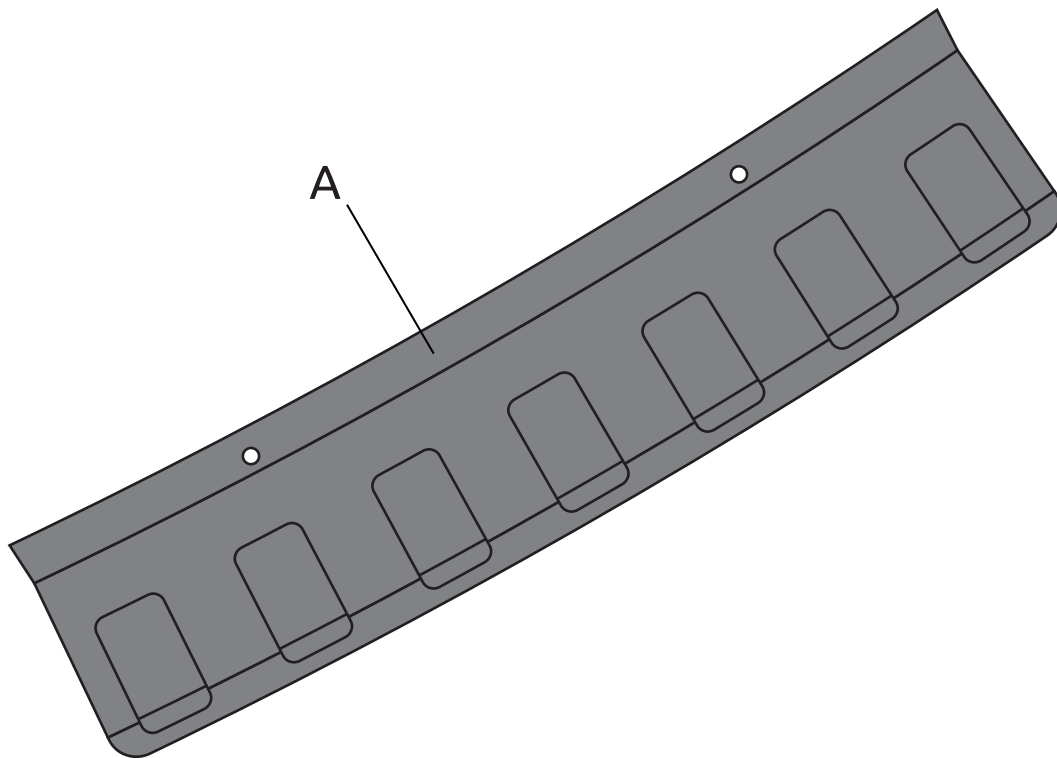
Артикул: RDU111301

Комплектация:

- A) Накладка на задний бампер - 1 шт.
- B) Активатор адгезии «3М» - 1 шт.

Требуемые инструменты:

- A) Ключ «Торкс» Т30.
- B) Малярный скотч.



Требования к установке:

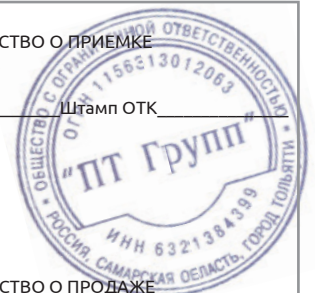
- выполнять установку изделия строго руководствуясь данной Инструкцией по установке;
- не стучать по изделию металлическими и другими твёрдыми предметами (кувалда, лом, молоток, зубило и т.д.);
- не использовать клеи, смазки, активаторы адгезии и другие вещества, не оговоренные в данной инструкции и видеоинструкциях к данному изделию;
- запрещается устанавливать изделие на другую марку и модель автомобиля;
- запрещается устанавливать изделие в места не предусмотренные данной Инструкцией по установке;
- запрещается подвергать изделие самостоятельным доработкам.

Требования к эксплуатации:

- избегать попадания на деталь влаги в течении 12 часов после установки;
- не протирать изделие кислотными, щелочными растворами и абразивными средствами;
- не вставать на изделие;
- избегать контакта с острыми, твёрдыми предметами;
- в процессе эксплуатации необходимо контролировать неизменность установочного зазора между крышкой багажника (капотом) и изделием для исключения появления натиров на кузове автомобиля.

СВИДЕТЕЛЬСТВО О ПРИЕМКЕ

Дата упаковки _____ Штамп ОТК _____



СВИДЕТЕЛЬСТВО О ПРОДАЖЕ

Дата продажи _____ Штамп магазина _____

Гарантийный срок 12 месяцев с даты розничной продажи.
Сохраняйте гарантийный талон в течение всего гарантийного срока.

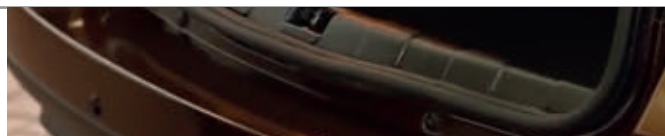
Инструкция по установке

ВНИМАНИЕ!

Перед монтажом необходимо обезжирить поверхность (раствор изопропилового спирта в воде 1:1) и высушить. При вскрытии пакета с активатором адгезии, не разворачивайте салфетку, чтобы избежать её высыхания. Монтаж производить после полного высыхания праймера, при температуре не ниже 23°C. При монтаже в помещении рекомендуется прогреть двусторонний скотч промышленным феном, не снимая защитной пленки. После монтажа хорошо пригладьте места прилегания двустороннего скотча или прокатайте роликом. Первые сутки после установки избегать контакта двустороннего скотча с влагой!

ШАГ 1

Откручиваем 2 винта крепления заднего бампера.



ШАГ 2

Производим разметку для нанесения активатора адгезии: прикладываем накладку соосно с креплениями заднего бампера и небольшими кусочками малярного скотча отмечаем края детали.

Убираем накладку и наносим активатор адгезии (в комплекте идёт пропитанная им салфетка, для профессиональной установки можно использовать 3М 94 Primer). Обрабатываем им линию прилегания двустороннего скотча, согласно произведённой разметке.



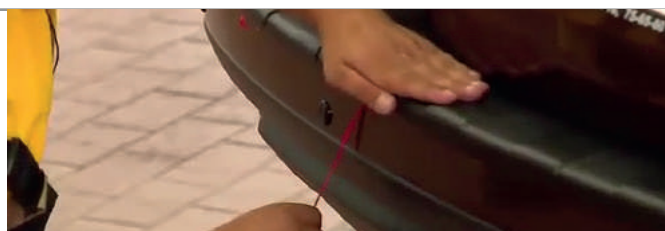
ШАГ 3

Для установки полностью не убираем защитную плёнку, а отклеиваем небольшой кусок и загибаем его перпендикулярно линии приклейки.



ШАГ 4

Устанавливаем деталь, закручиваем винты, но не затягиваем их. Убеждаемся, что деталь плотно прилегает к автомобилю и устанавливаем сначала верхнюю часть, а затем нижнюю, таким образом, чтобы она прилегала как можно плотнее, нажимая на неё сверху. Необходимо убедиться, что накладка не задевает нижнюю кромку крышки багажника, для этого после наживления закройте багажник полностью. Убедитесь в присутствии равномерного зазора в 4-5 мм, в противном случае отрегулируйте крепление крышки багажника. Добившись равномерного зазора, оторвите защитную плёнку от двустороннего скотча полностью, прижимая накладку рукой для плотного прилегания. Излишки праймера удалите бензином «калоша». После этого затяните винты крепления заднего бампера. Монтаж завершен.



Перед началом эксплуатации наклейки необходимо убедиться, что наклейка не задевает кромку багажника, для этого закройте полностью багажник. Убедитесь в присутствии равномерного зазора не менее 4-5 мм вдоль всей кромки багажника, в противном случае отрегулируйте крепление крышки багажника добившись необходимого зазора!

Производитель гарантирует соответствие изделия характеристикам, указанным в паспорте, в течение гарантийного срока, при соблюдении требований по установке и эксплуатации. Гарантия не распространяется на случаи, когда дефекты возникли по вине потребителя или третьих лиц, в результате нарушения правил транспортировки, хранения, монтажа, эксплуатации, а так же внесения изменений и доработок в конструкцию. Производитель не несёт ответственности за нанесение ущерба имуществу третьих лиц в результате неправильного хранения и эксплуатации изделия.

ВНИМАНИЕ! При ежедневной эксплуатации автомобиля (особенно в демисезонное время), на пластиковых деталях возможно появление белёсого налёта. Для предотвращения этого, после каждой мойки автомобиля рекомендуется применять средства для ухода за наружным черным пластиком, либо полироль для пластика с эффектом чернения.

телефон службы технической поддержки
8 (800) 555 20 90
(звонок по России бесплатный)

www.ptuning.ru