



LEXUS RX (кроме Long)
2015-2019*
F-Sport 2015 - 2019*

Тягово-цепное устройство (ТСУ) съемный квадрат с нержавеющей** накладкой

Арт.: LRX-15-991124.00 (LRX991102)

* Подходит на комплектации с 2015 по 2019 год выпуска

** Коррозионностойкая, жаропрочная сталь - вид металлопроката, который обладает повышенной устойчивостью к негативному воздействию окружающей среды, таких, как влажность, растворы щелочей и солей и т.п.

Комплектация:

- A) Болт M10x20 - 1 шт.
B) Болт M12x1,25x45 с юбкой - 8 шт.
C) Гайка M12x1,25 нейлон - 4 шт.
D) Шайба 12 - 8 шт.
E) Шайба 10 увеличенная - 1 шт.
F) Шайба 12 увеличенная - 4 шт.
G) Палец гнутый гальванизированный - 1 шт.
H) Шплинт пружинный игольчатый - 1 шт.
I) Съёмный шар в сборе - 1 шт.
J) Кронштейн левый и правый - 2 шт.
K) Балка ТСУ - 1 шт.
L) Заглушка приемного отверстия - 1 шт.

Требуемые инструменты:

- 1) Ключ рожковый на 17 мм.
2) Ключ рожковый на 19 мм.
3) Ключ трещотка на 19 мм.
4) Ключ на 38 мм.

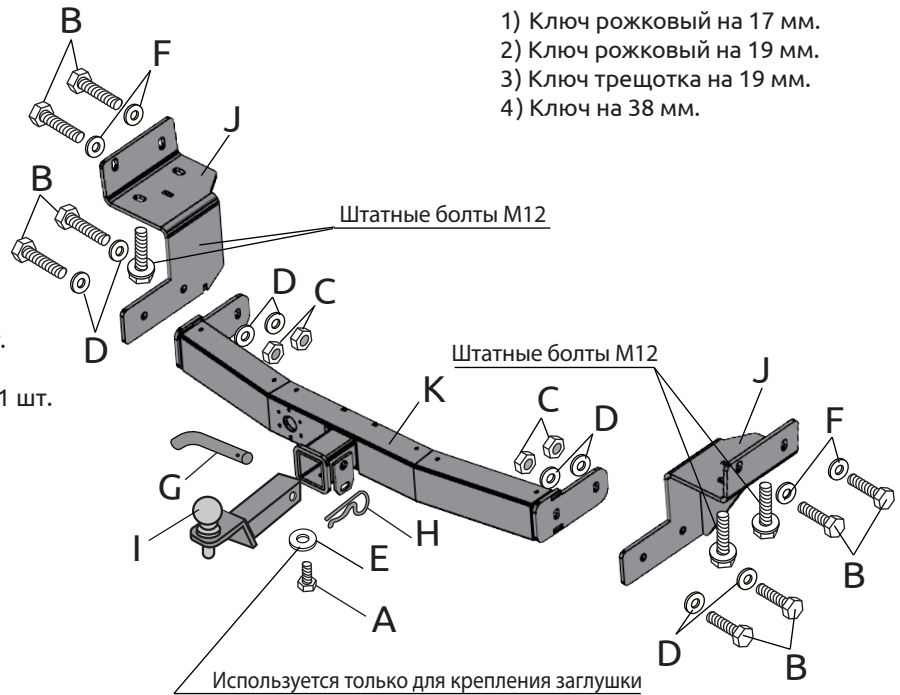


Table with 3 columns: Диаметр резьбы, M10, M12; Момент затяжки, Нм, 47, 80

Класс прочности метизов: Болт - 8.8, Гайка - 8

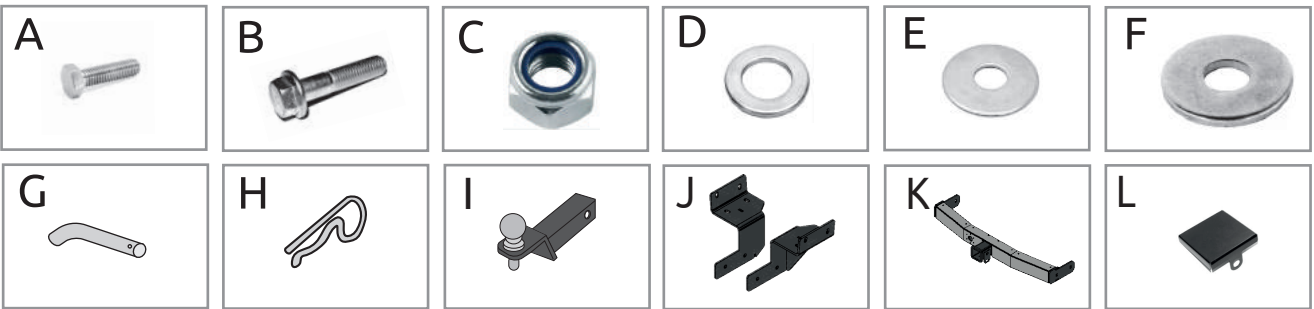


Table with 7 columns: TCU, Артикул, D(кН), Н(кг), Т(кг), С(кг), А(кг). Row 1: Lexus RX (кроме Long) / F-Sport. Row 2: LRX-15-991124.00 (LRX991102), 12,2, 120, 2500, 750/1500*, 2500

D= (g*T*A)/(T+A) - горизонтальная сила, действующая между тягачом и прицепом; Н - статическая вертикальная нагрузка на шар; Т - технически допустимая максимальная масса тягача; С - допустимая масса прицепа по данным автопроизводителя (*для прицепа оборудованного тормозами); А - максимальная масса прицепа по данным производителя ТСУ.

Требования к установке:

- выполнять установку в специализированных организациях;
- выполнять установку изделия строго руководствуясь данной Инструкцией по установке;
- запрещается устанавливать изделие на другую марку и модель автомобиля;
- запрещается устанавливать изделие в места не предусмотренные данной Инструкцией по установке;
- запрещается подвергать изделие самостоятельным доработкам.

При установке изделия на ТС расстояние от центра шарового наконечника до вертикальной плоскости проходящей через наиболее удаленную назад крайнюю точку автомобиля составляет не менее 65 мм.

Требования к безопасной эксплуатации:

- не вставать на изделие и не буксировать авто за изделие;
- не использовать изделие в качестве опоры для домкрата;
- каждые 5 000 км контролировать момент затяжки резьбовых соединений;
- на неасфальтированном покрытии заявленные производителем показатели по допустимым нагрузкам сокращаются в 2 раза, а скорость не более 30 км/ч;
- изделие не предназначено для установки багажных платформ с креплением непосредственно на шар, использовать платформу под американский квадрат;
- фиксирующий болт M10x20 предназначен для устранения технологических люфтов у не нагруженного изделия;
- при установке любого нагружающего устройства (прицеп, велокрепление и т.д.) болт необходимо демонтировать.
- эксплуатация ТСУ (фаркоп) в нагруженном состоянии с затянутым фиксирующим болтом ЗАПРЕЩЕНА, так как может привести к деформации изделия;
- разрешенная скорость движения с прицепом должна соответствовать ПДД.

Технические характеристики:

- тип шара «Е»; тип соединения: шаровый;
- диаметр сцепного шара 50 мм.; масса комплекта 24,2 кг.;
- габаритные размеры изделия 1150x570x330 мм.;
- высота установки 350/420 мм. (требование высоты не применяется в случае транспортных средств повышенной проходимости (категории G);
- максимальные углы поворота при установке изделия на ТС составляют: в горизонтальной плоскости +/- 60 град., в вертикальной плоскости +/- 25 град.
Пространственное положение шарового наконечника регламентировано правилами ЕЭК ООН №55.

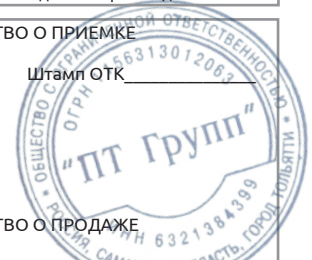
СВИДЕТЕЛЬСТВО О ПРИЕМКЕ

Дата упаковки _____ Штамп ОТК _____

СВИДЕТЕЛЬСТВО О ПРОДАЖЕ

Дата продажи _____ Штамп магазина _____

Гарантийный срок 12 месяцев с даты розничной продажи. Сохраняйте паспорт изделия в течение всего гарантийного срока.



Инструкция по установке

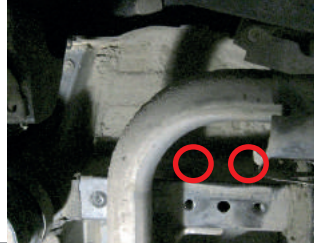
ШАГ 1.

Демонтируйте штатные проушины с обоих задних лонжеронов автомобиля.



ШАГ 2.

Отыщите в боковых стенках обоих лонжеронов по две пластиковые заглушки (отмечены красным) и извлеките их, освободив резьбовые отверстия.



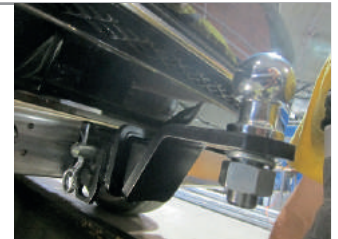
ШАГ 3.

Установите боковые кронштейны, совместив отверстия в кронштейнах и резьбовые отверстия в лонжеронах. Закрепите кронштейны с помощью штатных болтов крепления проушин и болтов M12x1,25x45 с юбкой из комплекта поставки.



ШАГ 4.

Установите балка ТСУ, совместив отверстия в балке ТСУ с отверстиями в боковых кронштейнах и соедините всё с помощью болтов M12x1,25x45, гаек нейлон. M12x1,25 и шайб 12 с обеих сторон. Затяните резьбовые соединения.



ШАГ 5.

Установите съёмный шар в сборе и закрепите его пальцем гнутым гальванизированным со шплинтом пружинным игольчатом. Затяните шар ключом на 38 мм. Установите фиксирующий болт M10x20 снизу, **он используется для исключения технологических люфтов съёмного шара и только в ненагруженном состоянии! Перед сцепкой болт демонтировать!** Установка завершена.



**ДЛЯ ВАШЕГО УДОБСТВА
В КОМПЛЕКТ ТСУ
ВХОДЯТ:**

- ПЕРЧАТКИ
- СУМКА ДЛЯ
СЪЁМНОГО ШАРА В СБОРЕ
- КОЛПАЧОК ДЛЯ ШАРА



Производитель гарантирует соответствие изделия характеристикам, указанным в паспорте, в течение гарантийного срока, при соблюдении требований по установке и эксплуатации • Гарантия не распространяется на случаи, когда дефекты возникли по вине потребителя или третьих лиц, в результате нарушения правил транспортировки, хранения, монтажа, эксплуатации, а так же внесения изменений и доработок в конструкцию. Производитель не несёт ответственности за нанесение ущерба имуществу третьих лиц в результате неправильного хранения и эксплуатации изделия.

Следуйте правилам по эксплуатации и уходу за деталями из нержавеющей стали, и они прослужат вам долго и надёжно:
- не реже одного раза в месяц полируйте поверхность деталей с применением средств по уходу за нержавеющей сталью;
- при полировке избегайте интенсивной обработки отдельных участков изделия;
- не используйте металлические терки и губки с абразивом для ухода за изделиями;
- не используйте хлорсодержащие и концентрированные содосодержащие средства по уходу;
- регулярно убирайте загрязнения с поверхностей изделия.
Помните, что залог длительной и бесперебойной эксплуатации - аккуратное и бережное обращение с изделием!

телефон службы технической поддержки
8 (800) 555 20 90
(звонок по России бесплатный)

www.ptuning.ru