

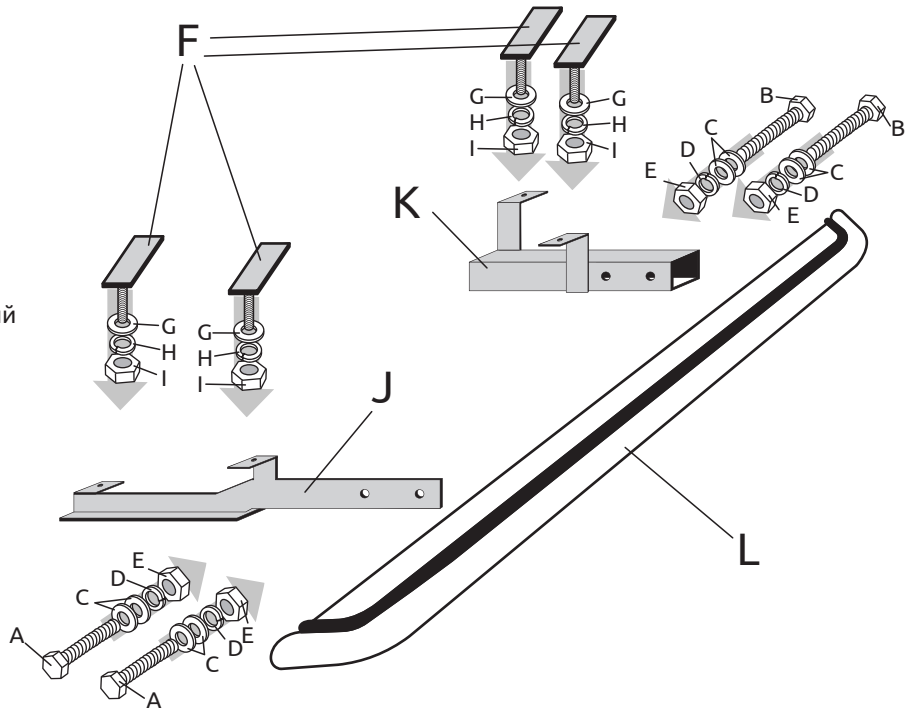
**KIA SORENTO
2014 - 2020*****Защита порогов с алюминиевой
площадкой Ø51мм
(нержавеющая полированная сталь)**

* Подходит на комплектации с 2014 г.в. по 2020 г.в.

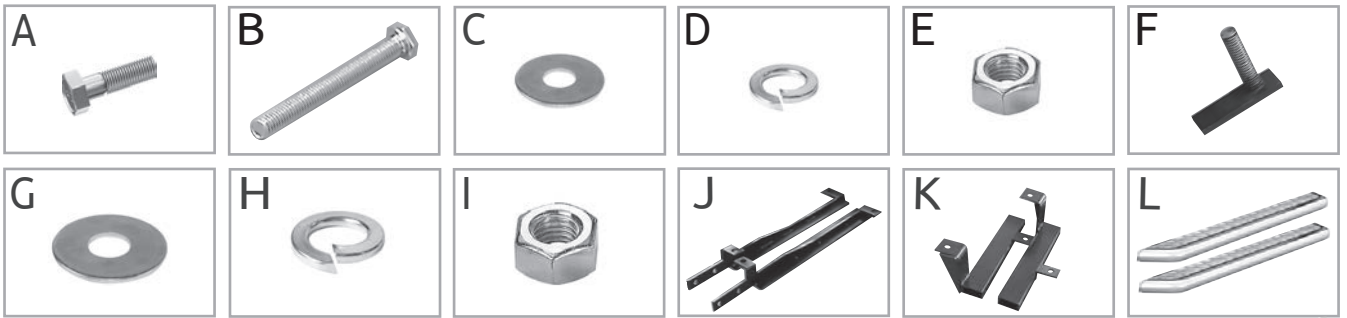
Артикул: 06020207

Комплектация:

- A) Болт M8x30 - 4 шт.
- B) Болт M8x70 - 4 шт.
- C) Шайба 8 увеличенная - 16 шт.
- D) Шайба 8 гроверная - 8 шт.
- E) Гайка M8 - 8 шт.
- F) Шпилька закладная - 8 шт.
- G) Шайба 10 - 8 шт.
- H) Шайба 10 гроверная - 8 шт.
- I) Гайка M10 - 8 шт.
- J) Кронштейн крепления передний левый и правый - 2 шт.
- K) Кронштейн крепления задний левый и правый - 2 шт.
- L) Силовой элемент левый и правый - 2 шт.

**Требуемые инструменты:**

- 1) Ключ трещотка.
- 2) Удлинитель.
- 3) Головка на 17 мм.
- 4) Головка на 13 мм.
- 5) Ключ гаечный на 17 мм.
- 6) Ключ гаечный на 13 мм.

**Требования к установке:**

- выполнять установку изделия в специализированных мастерских.
- выполнять установку изделия строго руководствуясь данной Инструкцией по установке.
- запрещается устанавливать изделие на другую марку и модель автомобиля;
- запрещается устанавливать изделие в места не предусмотренные данной Инструкцией по установке;
- запрещается подвергать изделие самостоятельным доработкам.

Требования к эксплуатации:

- статическая нагрузка не более 100 кг;
- не использовать изделие в качестве опоры для домкрата и других подъёмных механизмов;
- не буксировать за изделие;
- не протирать изделие кислотными, щелочными растворами и абразивными средствами;
- каждые 15 000 км протягивать соединительные элементы изделия.

СВИДЕТЕЛЬСТВО О ПРИЕМКЕ

Дата упаковки _____ Штамп ОТК _____



СВИДЕТЕЛЬСТВО О ПРОДАЖЕ

Дата продажи _____ Штамп магазина _____

Гарантийный срок 6 месяцев с даты розничной продажи.
Сохраняйте гарантийный талон в течение всего гарантийного срока.

Инструкция по установке

Подготовьте автомобиль для монтажа детали:

- Удалите заглушки на днище автомобиля.



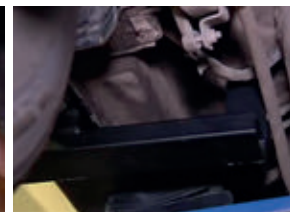
ШАГ 1

- Вставьте закладные шпильки в отверстия.



ШАГ 2

- Установите передний и задний кронштейны крепления, совместив отверстия в кронштейнах с закладными шпильками и закрепите шайбой 10, гроверной шайбой 10 и гайкой M10.



ШАГ 3

- Установите силовой элемент, совместив отверстия крепления с отверстиями в кронштейнах крепления и закрепите болтами M8, шайбой 8, гроверной шайбой 8 и гайкой M8.



ШАГ 4

- Отрегулируйте зазор между силовым элементом и автомобилем.
- Затяните крепления.



ШАГ 5

- Повторите шаги 1-4 для другой стороны автомобиля.
- Монтаж завершен.



Производитель гарантирует соответствие изделия характеристикам, указанным в паспорте, в течение гарантийного срока, при соблюдении требований по установке и эксплуатации. Гарантия не распространяется на случаи, когда дефекты возникли по вине потребителя или третьих лиц, в результате нарушения правил транспортировки, хранения, монтажа, эксплуатации, а так же внесения изменений и доработок в конструкцию. Производитель не несёт ответственности за нанесение ущерба имуществу третьих лиц в результате неправильного хранения и эксплуатации изделия. Следуйте правилам по эксплуатации и уходу за деталями из стали с полимерно-порошковым покрытием, и они прослужат вам долго и надёжно:

- периодически очищайте поверхность детали от грязи и пыли, не пользуясь абразивными материалами и кислотными и щелочными очищающими составами;
- регулярно убирайте налипший снег и грязь, чтобы поверхность изделий оставалась сухой и чистой;
- не используйте металлические терки и губки с абразивом, хлорсодержащие и содосодержащие средства по уходу;
- при небольших повреждениях покрытия обработайте деталь преобразователем ржавчины и аккуратно покройте место повреждения подходящей краской.

Помните, что залог длительной и беспроблемной эксплуатации - аккуратное и бережное обращение с изделием!

телефон службы технической поддержки

8 (800) 555 20 90

(звонок по России бесплатный)

www.ptuning.ru