



LADA 4x4 2121 1995-  
LADA 4x4 URBAN 2015-\*

**Защита порогов с накладками Ø 63мм  
(нержавеющая полированная сталь\*\*)**

\* Подходит на комплектации с указанного г.в. по настоящее время

\*\* Коррозионностойкая, жаропрочная сталь - вид металлопродукта, который обладает повышенной устойчивостью к негативному воздействию окружающей среды, таких, как влажность, растворы щелочей и солей и т.п.

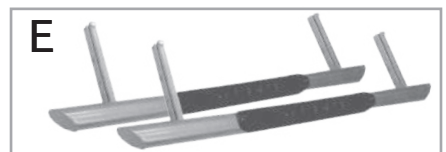
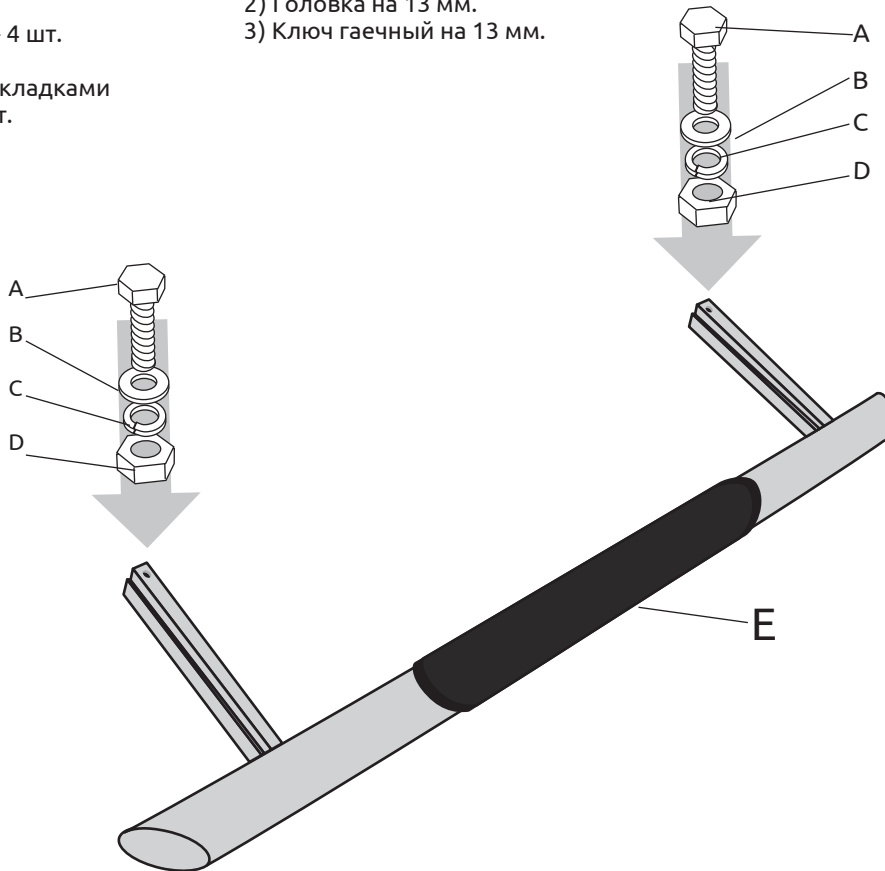
Арт.: LNI220302

**Комплектация:**

- A) Болт M8x60 - 4 шт.
- B) Шайба 8 - 4 шт.
- C) Шайба 8 гроверная - 4 шт.
- D) Гайка M8 - 4 шт.
- E) Защита порогов с накладками левая и правая - 2 шт.

**Требуемые инструменты:**

- 1) Ключ трещотка.
- 2) Головка на 13 мм.
- 3) Ключ гаечный на 13 мм.



**Требования к установке:**

- выполнять установку изделия в специализированных мастерских;
- выполнять установку изделия строго руководствуясь данной Инструкцией по установке;
- запрещается устанавливать изделие на другую марку и модель автомобиля;
- запрещается устанавливать изделие в места не предусмотренные данной Инструкцией по установке;
- запрещается подвергать изделие самостоятельным доработкам.

**Требования к эксплуатации:**

- статическая вертикальная нагрузка не более 100 кг;
- использовать в качестве опоры для домкрата только специально предназначенные места на кронштейнах изделия;
- не буксировать за изделие;
- не протирать изделие кислотными, щелочными растворами и абразивными средствами;
- каждые 15 000 км протягивать соединительные элементы изделия.

СВИДЕТЕЛЬСТВО О ПРИЕМКЕ

Дата упаковки \_\_\_\_\_ Штамп ОТК \_\_\_\_\_



СВИДЕТЕЛЬСТВО О ПРОДАЖЕ

Дата продажи \_\_\_\_\_ Штамп магазина \_\_\_\_\_

Гарантийный срок 12 месяцев с даты розничной продажи.  
Сохраняйте гарантийный талон в течение всего гарантийного срока.

# Инструкция по установке

## Установка защиты порогов:

- Установка защиты порогов производится в штатные проушины домкрата.



### ШАГ 1

Установка защиты порогов:

- Установите защиту порогов, заведя верхние части крепления в проушины домкрата.
- Повторите операцию с другой стороны автомобиля.



### ШАГ 2

Крепление защиты порогов:

- Вставьте болты М8х60 в отверстия крепления на кронштейне защиты порогов и зафиксируйте их с помощью шайб М8, гроверных шайб М8 и гаек М8.



### ШАГ 3

- Повторите шаг 2 для другой стороны автомобиля.



### ШАГ 4

- Отрегулируйте положение силового элемента относительно кузова автомобиля. Затем затяните соединение.



### ШАГ 5

- Повторите шаг 4 для другой стороны автомобиля.
- Монтаж завершен.



Производитель гарантирует соответствие изделия характеристикам, указанным в паспорте, в течении гарантийного срока, при соблюдении требований по установке и эксплуатации. Гарантия не распространяется на случаи, когда дефекты возникли по вине потребителя или третьих лиц, в результате нарушения правил транспортировки, хранения, монтажа, эксплуатации, а так же внесения изменений и доработок в конструкцию. Производитель не несёт ответственности за нанесение ущерба имуществу третьих лиц в результате неправильного хранения и эксплуатации изделия.

Следуйте правилам по эксплуатации и уходу за деталями из нержавеющей стали, и они прослужат вам долго и надёжно:

- не реже одного раза в месяц полируйте поверхность деталей с применением средств по уходу за нержавеющей сталью;
- при полировке избегайте интенсивной обработки отдельных участков изделия;
- не используйте металлические терки и губки с абразивом для ухода за изделиями;
- не используйте хлорсодержащие и концентрированные соледержащие средства по уходу;
- регулярно убирайте загрязнения с поверхностей изделия;

Помните, что залог длительной и беспроблемной эксплуатации - аккуратное и бережное обращение с изделием!

**телефон службы технической поддержки**  
**8 (800) 555 20 90**  
(звонок по России бесплатный)

[www.ptuning.ru](http://www.ptuning.ru)