



TOYOTA
LC 300 2021-*/
Lexus LX600 2021-*

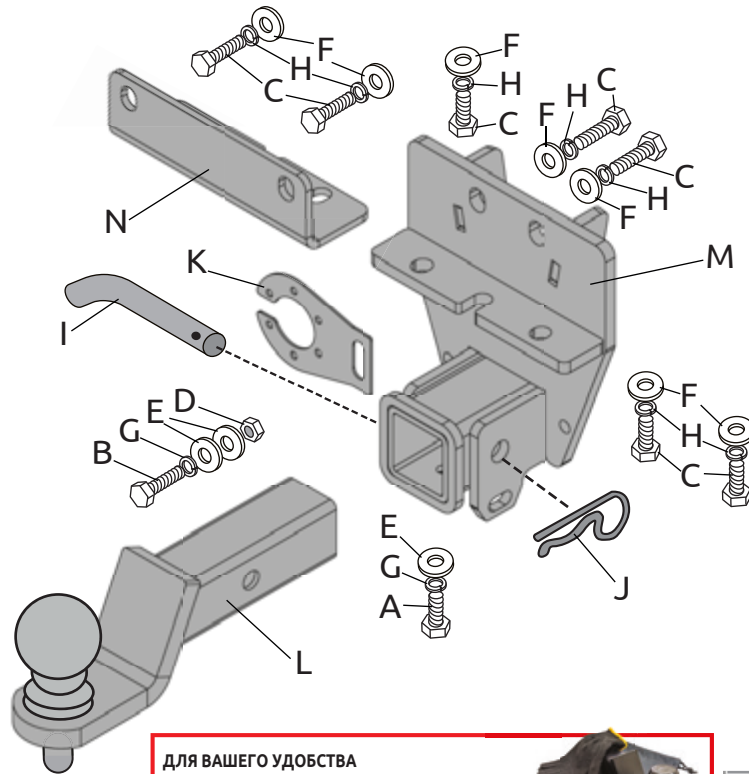
Тягово-цепное устройство (ТСУ) съёмный
квадрат

Артикул: TLT-21-991122.00
(TLT-21-991101.22)

* Подходит на комплектации с 2021 г.в. по настоящее время.

Комплектация:

- A) Болт M10x20 - 1 шт.
- B) Болт M10x1,25x30 - 1 шт.
- C) Болт M12x1,25x35 - 7 шт.
- D) Гайка M10x1,25 - 1 шт.
- E) Шайба 10 - 3 шт.
- F) Шайба 12 - 7 шт.
- G) Шайба 10 гроверная - 1 шт.
- H) Шайба 12 гроверная - 7 шт.
- I) Палец гнутый
 гальванизированный - 1 шт.
- J) Шплинт пружинный
 игольчатый - 1 шт.
- K) Кронштейн розетки - 1 шт.
- L) Съёмный шар в сборе - 1 шт.
- M) Кронштейн центральный - 1 шт.
- N) Усилитель кронштейна - 1 шт.
- O) Заглушка приёмного
 отверстия - 1 шт.



Требуемые инструменты:

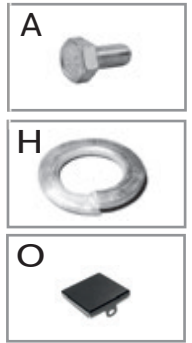
- 1) Ключ трещотка.
- 2) Удлинитель для ключа трещотки.
- 3) Ключ рожковый на 17 мм.
- 4) Головка на 17 мм.
- 5) Головка на 19 мм.
- 6) Ключ рожковый на 19 мм.
- 7) Ключ рожковый или головка на 13 мм.
- 8) Ключ рожковый или головка на 38 мм.

Диаметр резьбы	M10	M12
Момент затяжки; Нм	47	80

Класс прочности метизов: Болт - 8.8, Гайка - 8

ДЛЯ ВАШЕГО УДОБСТВА
В КОМПЛЕКТ ТСУ ВХОДЯТ:

- ПЕРЧАТКИ
- СУМКА ДЛЯ СЪЁМНОГО ШАРА В СБОРЕ
- КОЛПАЧОК ДЛЯ ШАРА



ТСУ Toyota Land Cruiser 300 Lexus LX600	Артикул	D(кН)	H(кг)	T(кг)	C(кг)	A(кг)
	TLT-21-991122.00 (TLT-21-991101.22)	16,5	140	3230	750/3500*	3500

D= (g*A)/(T+A) - горизонтальная сила, действующая между тягачом и прицепом; H - статическая вертикальная нагрузка на шар; T - технически допустимая максимальная масса тягача; C - допустимая масса прицепа по данным автопроизводителя (*для прицепа оборудованного тормозами); A - максимальная масса прицепа по данным производителя ТСУ

Требования к установке:

- выполнять установку в специализированных организациях;
- выполнять установку изделия строго руководствуясь данной Инструкцией по установке;
- запрещается устанавливать изделие на другую марку и модель автомобиля;
- запрещается устанавливать изделие в места не предусмотренные данной Инструкцией по установке;
- запрещается подвергать изделие самостоятельным доработкам.

Технические характеристики:

- тип шара «Е»; тип соединения: шаровый;
- диаметр сцепного шара 50 мм.; масса комплекта 10,8 кг.;
- габаритные размеры изделия 293, 1x262, 3x272, 5 мм.;
- высота установки 350/420 мм. (требование высоты не применяется в случае транспортных средств повышенной проходимости (категории G);
- максимальные углы поворота при установке изделия на ТС составляют: в горизонтальной плоскости +/- 60 град., в вертикальной плоскости +/- 25 град.
- пространственное положение шарового наконечника регламентировано правилами ЕЭК ООН №55.
- При установке изделия на ТС расстояние от центра шарового наконечника до вертикальной плоскости проходящей через наиболее удаленную назад крайнюю точку автомобиля составляет не менее 65 мм.

Требования к безопасной эксплуатации:

- не вставать на изделие и не буксировать авто за изделие;
- не использовать изделие в качестве опоры для домкрата;
- после пробега 1000 км проверить затяжку всех резьбовых соединений;
- каждые 3000 км контролировать момент затяжки резьбовых соединений, но не реже одного раза в 6 месяцев;
- на неасфальтированном покрытии заявленные производителем показатели по допустимым нагрузкам сокращаются в 2 раза, а скорость не более 30 км/ч;
- изделие не предназначено для установки багажных платформ с креплением непосредственно на шар, допускается использовать только платформы под американский квадрат, разрешенные к установке заводом изготовителем ТСУ; при эксплуатации платформы необходимо соблюдать требования производителя ТСУ по размещению груза во избежание деформации ТСУ;
- фиксирующий болт M10x20 предназначен для устранения технологических люфтов у HЕнагруженного изделия;
- при установке любого нагружающего устройства (прицеп, велокрепление и т.д.) болт необходимо демонтировать.
- эксплуатация ТСУ (фаркоп) в нагруженном состоянии с затянутым фиксирующим болтом ЗАПРЕЩЕНА, так как может привести к деформации изделия;
- разрешенная скорость движения с прицепом должна соответствовать ПДД.

СВИДЕТЕЛЬСТВО О ПРИЕМКЕ

Дата упаковки _____

Штамп ОТК _____

СВИДЕТЕЛЬСТВО О ПРОДАЖЕ

Дата продажи _____

Штамп магазина _____

Гарантийный срок 12 месяцев с даты розничной продажи.
Сохраняйте паспорт изделия в течение всего гарантийного срока.



Инструкция по установке

ШАГ 1.

Согласно инструкции производителя автомобиля, демонтируйте пластиковую крышку с заднего бампера. А также открутите два нижних крепления заднего бампера, для дальнейшей установки комплекта ТСУ.



ШАГ 2.

Поместите усилитель кронштейна ТСУ между бампером и балкой автомобиля, как показано на фото.

Наживите снизу болт М12х1,25х35 с шайбой 12 гроверной и шайбой 12.



ШАГ 3.

Совместив отверстия усилителя с отверстиями в балке автомобиля, наживите с внешней стороны два болта М12х1,25х35 с шайбами 12 гроверными и шайбами 12.

Отметьте на пластике места для выреза и вырежьте их, чтобы затянуть крепления усилителя.



ШАГ 4.

Поместите центральный кронштейн между усилителем кронштейна и балкой автомобиля, как показано на фото.

Закрепите к балке при помощи болтов М12х1,25х35, шайб 12 гроверных и шайб 12.



ШАГ 5.

Закрепите снизу усилитель кронштейна и центральный кронштейн к балке автомобиля при помощи болтов М12х1,25х35, шайб 12 гроверных и шайб 12.



ШАГ 6.

Установите кронштейн розетки и закрепите его с помощью болта М10х1,25х30, шайбы 10 гроверной и шайбы 10.

Затяните все соединения, отрегулировав положение ТСУ.

Установите съёмный шар в сборе и закрепите его пальцем гнутым гальванизированным со шплинтом пружинным игольчатый.

Затяните шар ключом на 38 мм. Установите фиксирующий болт М10х20 снизу, **он используется для исключения технологических люфтов съёмного шара и только в ненагруженном состоянии! Перед сцепкой болт демонтировать!**

Установка завершена!



Производитель гарантирует соответствие изделия характеристикам, указанным в паспорте, в течение гарантийного срока, при соблюдении требований по установке и эксплуатации.

Гарантия не распространяется на случаи, когда дефекты возникли по вине потребителя или третьих лиц, в результате нарушения правил транспортировки, хранения, монтажа, эксплуатации, а так же внесения изменений и доработок в конструкцию.

Производитель не несёт ответственности за нанесение ущерба имуществу третьих лиц в результате неправильного хранения и эксплуатации изделия.

телефон службы технической поддержки
8 (800) 555 20 90
(звонок по России бесплатный)

www.ptuning.ru