



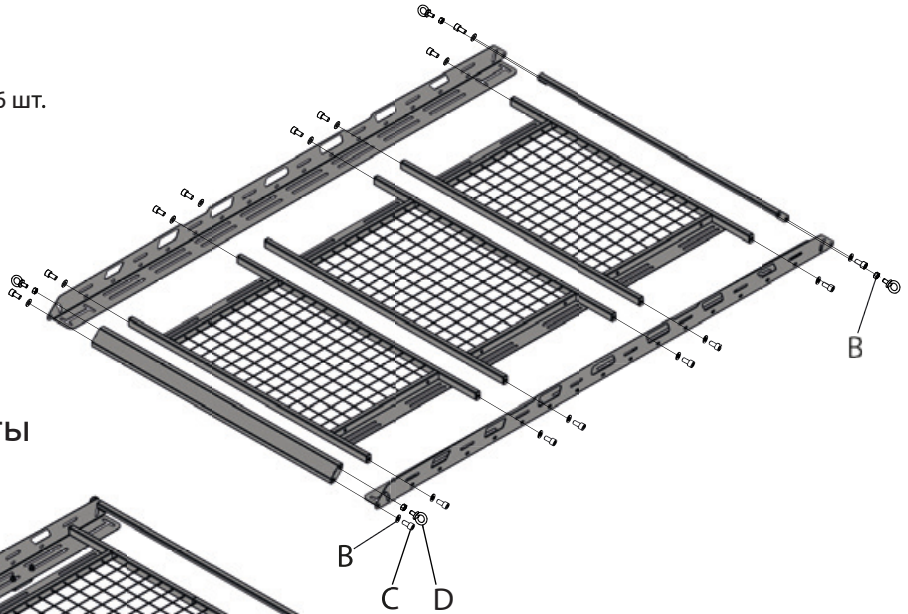
**Все
Модели**

**Багажник-корзина трёхсекционная
универсальная с основанием - решетка
(полимерно-порошковая краска)**

Артикул: UNI-XX-330703.00

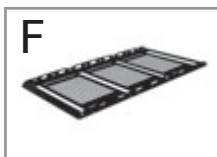
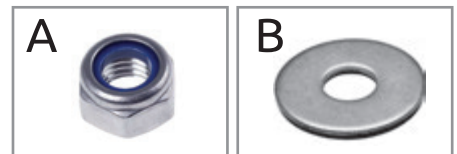
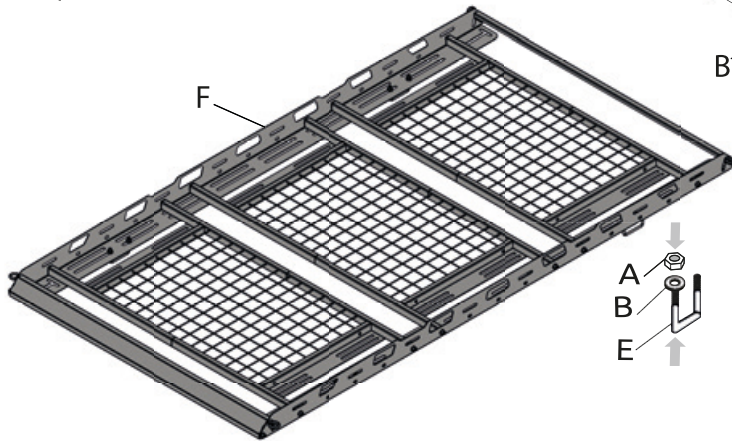
Комплектация

- A) Гайка М8 нейлон – 8 шт.
- B) Шайба увеличенная 8 – 28 шт.
- C) Винт М8х20 под шестигранник – 16 шт.
- D) Рымболт – 4 шт.
- E) Скоба установочная – 4 шт.
- F) Багажник-корзина в сборе – 1 шт.
- G) Фиксатор резьбовых соединений
- H) Ключ шестигранный на 6 мм.



Требуемые инструменты

- 1) Ключ рожковый на 13 мм.



Требования к установке:

- выполнять установку изделия в специализированных мастерских;
- выполнять установку изделия строго руководствуясь данной Инструкцией по установке;
- запрещается устанавливать изделие в места не предусмотренные данной Инструкцией по установке;
- запрещается подвергать изделие самостоятельным доработкам.

Требования к эксплуатации:

- не протирать изделие кислотными, щелочными растворами и абразивными средствами;
- не перевозить на багажнике не закрепленный груз;
- не превышать допустимую нагрузку на крышу автомобиля, установленную производителем автомобиля;
- не использовать изделие на скоростях выше 120 км/ч;
- не использовать изделие не по назначению;
- каждые 15 000 км протягивать соединительные элементы изделия.

СВИДЕТЕЛЬСТВО О ПРИЕМКЕ

Дата упаковки _____ Штамп ОТК _____



СВИДЕТЕЛЬСТВО О ПРОДАЖЕ

Дата продажи _____ Штамп магазина _____

Гарантийный срок 6 месяцев с даты розничной продажи.
Сохраняйте гарантийный талон в течение всего гарантийного срока.

Инструкция по установке

ШАГ 1

Соберите корзину согласно схеме.
Установите корзину в сборе на поперечины.
Выровняйте корзину относительно центральной оси автомобиля и относительно передних крепежных отверстий корзины.

ШАГ 2

Закрепите переднюю часть корзины, просунув установочную скобу снизу в передние отверстия корзины.

ШАГ 3

Придерживая скобу, установите шайбу 8 и наживите гайку М8. Затем установите вторую шайбу 8 и наживите вторую гайку М8.

ШАГ 4

Повторите шаги 2 и 3 для остальных установочных скоб.
Совет: для установки задних скоб на высоких автомобилях удобнее всего встать на заднее колесо автомобиля.
Затяните резьбовые соединения.
Обработайте все резьбовые соединения фиксатором резьбовых соединений из комплекта поставки.
Установка корзины завершена.

При необходимости с этим товаром Вы можете приобрести у нас кронштейны крепления корзины за водосток:



Для высокой крыши
GAZ-XX-660701.00



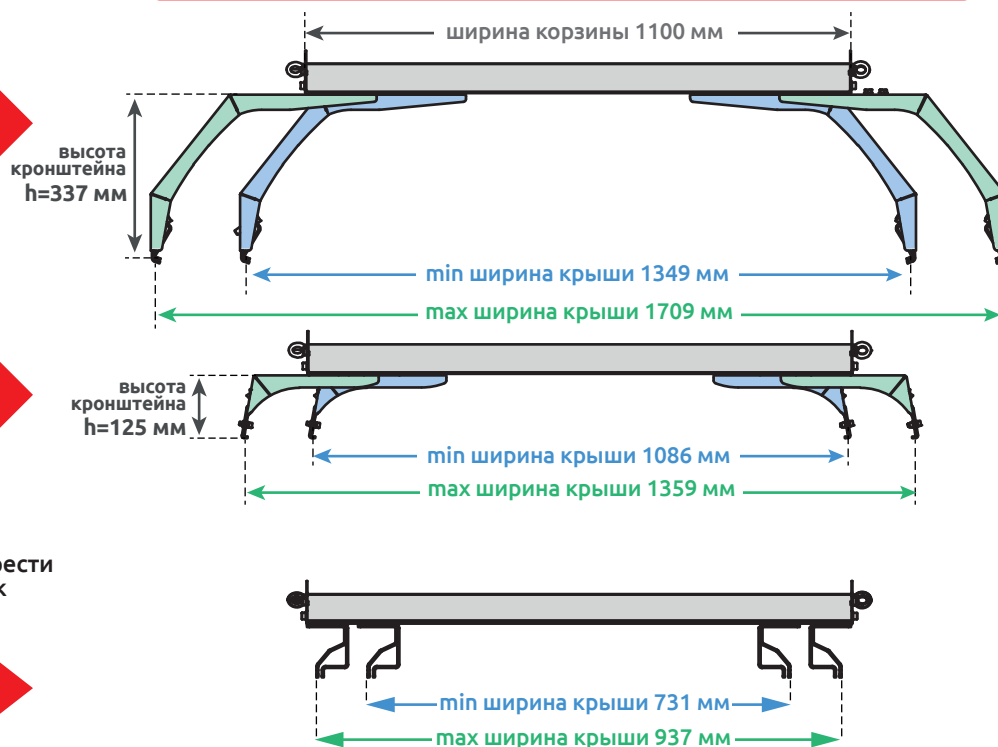
Для низкой крыши
KMP-XX-660701.00

Также вы можете приобрести кронштейны крепления к рейлингам:



KMP-XX-660702.00

! Перед покупкой измерьте ширину крыши Вашего автомобиля и сверьтесь со значениями, указанными ниже.



Если у Вас остались вопросы, просим Вас обратиться по номеру службы технической поддержки.

Производитель гарантирует соответствие изделия характеристикам, указанным в паспорте, в течение гарантийного срока, при соблюдении требований по установке и эксплуатации. Гарантия не распространяется на случаи, когда дефекты возникли по вине потребителя или третьих лиц, в результате нарушения правил транспортировки, хранения, монтажа, эксплуатации, а так же внесения изменений и доработок в конструкцию. Производитель не несёт ответственности за нанесение ущерба имуществу третьих лиц в результате неправильного хранения и эксплуатации изделия. Следуйте правилам по эксплуатации и уходу за деталями из стали с полимерно-порошковым покрытием, и они прослужат вам долго и надёжно:

- периодически очищайте поверхность детали от грязи и пыли, не пользуясь абразивными материалами и кислотными и щелочными очищающими составами;
- регулярно убирайте налипший снег и грязь, чтобы поверхность изделий оставалась сухой и чистой;
- не используйте металлические терки и губки с абразивом, хлорсодержащие и содосодержащие средства по уходу;
- при небольших повреждениях покрытия обработайте деталь преобразователем ржавчины и аккуратно покройте место повреждения подходящей краской.

Помните, что залог длительной и беспроблемной эксплуатации - аккуратное и бережное обращение с изделием!

телефон службы технической поддержки
8 (800) 555 20 90
(звонок по России бесплатный)

www.ptuning.ru